

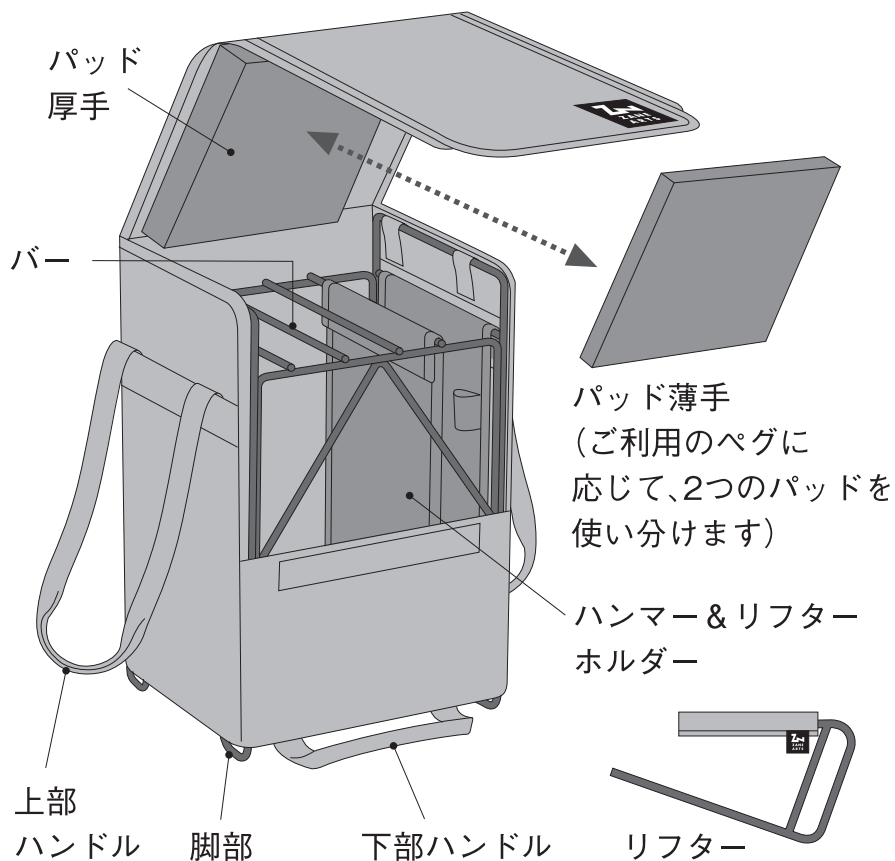


BG-005 / GRART STAKE RACK

MANUAL - Ver 1.02

製品をお使いになる前に、本マニュアルの内容を必ずご確認ください。理解ができない内容があった場合や、製品に不具合がございましたら、ご購入いただいた店舗、もしくは弊社までお問い合わせください。

■ 各部名称



■ 本製品について

製品をお使いになる前に、本製品の特性を充分にご理解ください。

落とすと変形します。

ペグを入れて重くなった状態で本体を落下させますと、内部の金属製フレームが荷重に耐えられず変形します。車から取り出す際などは、特にご注意ください。



■ 取扱上の注意

お使いになる人や、まわりの人への危害、財産の損害を防ぐために、以下の内容は必ずお守りください。



注意

軽傷を負う事や、物的損害が発生する可能性がある内容を示しています。

- 持ち運ぶの際は左右にある上部ハンドルを両方握り、運んでください。左右の片側のハンドルだけで運んだり、下部のハンドルだけを持って運ぶのは、本体の破損につながるばかりか、中身のペグが飛び出すなど危険です。絶対にしないでください。
- ハンドルを持って本体を引きずらないでください。ハンドルが切れるなど、本体が破損します。
- 車での運搬の際は、本体を横にして（使用方法参照）、運んでください。
- 車での運搬の際は、荷崩れを起こさないよう、安全な場所に置いて運んでください。

- ペグを格納しますと非常に重くなります。足の上に落として怪我をしないよう、慎重に扱ってください。また、本体を地面に落とすと内部のフレームが変形・破損しますので、充分に気をつけてください。
- 脚部は金属です。保管時にフローリングなどに置くと床に傷が着く恐れがあります。ご注意ください。
- 難燃性ではありません。火気に近づけないでください。
- 生地は紫外線で劣化します。ご使用中はなるべく日に当てずに、日陰に置いてご使用ください。
- 裏面のPVCは特性上、折ジワや擦れにより白い痕が付きやすい素材です。お使いになる前から白い痕が付いている物もございますが、使用上問題ありませんのでご了承ください。
- フレームはスチール製です。徐々に塗装が剥がれ錆びて行きますが、使用上問題はございません。
- リフターの先端は尖っていますので、振り回したり、人に向けたりしないでください。
- 各部に異常がある場合は、使用を止めてください。
- 小さなお子様には使用させないでください。

- 使用後は水気を拭き取り、十分に乾燥させてから保管してください。水気や汚れを放置したまま保管すると、悪臭やカビが発生したり、腐食により破損する恐れがあります。
- 幼児、子どもの手の届かない場所に保管してください。
- 本品の性能を損なう恐れがありますので、改造はしないでください。

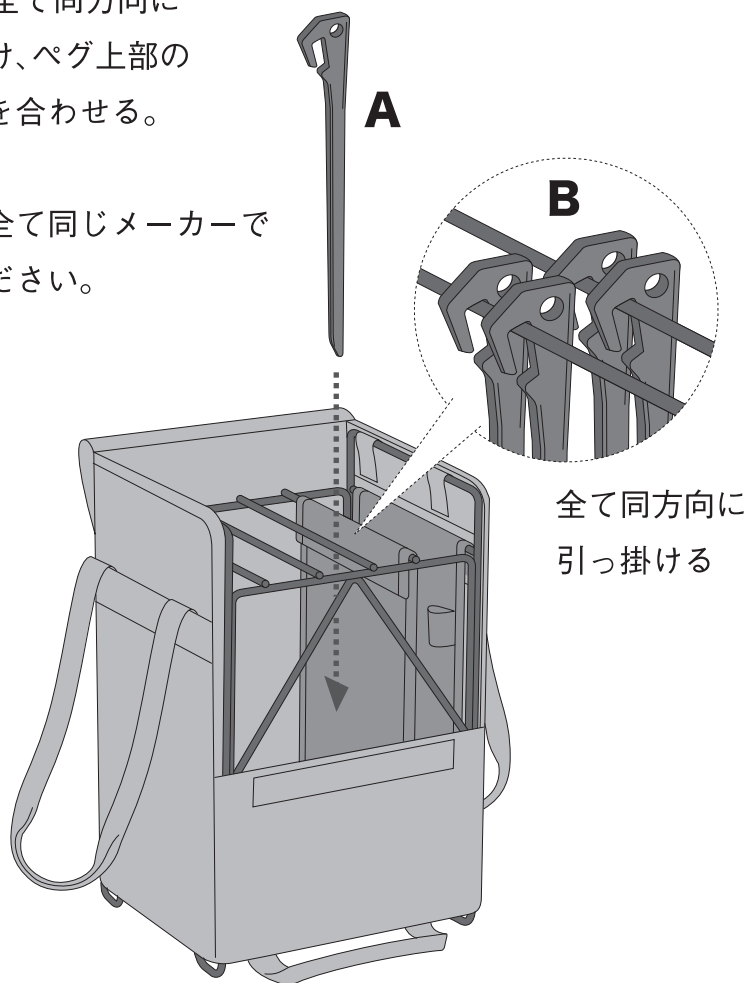
■ 使用方法

① -1 ペグをラックに掛ける

A: ペグをラックのバーに引っ掛ける。

B: ペグは全て同方向に
引っ掛け、ペグ上部の
穴位置を合わせる。

※ペグは全て同じメーカーで
揃えてください。



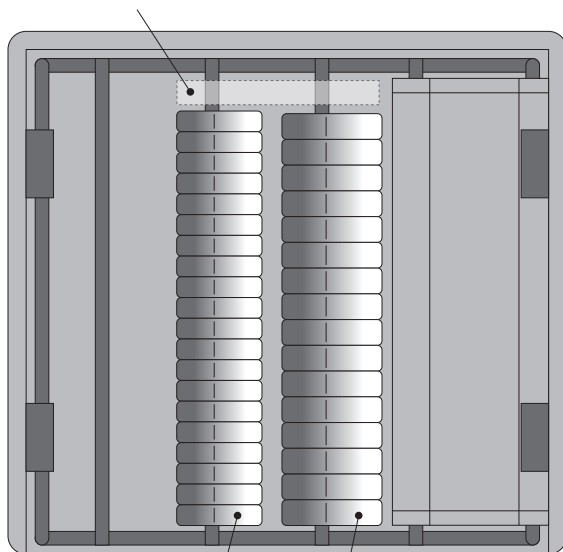
① -2 ペグをラックに掛ける

一つのバーに隙間なくペグを入れると、ペグが取り出しにくくなるので、少し隙間を開ける程度に収納する。

【一本のバーに掛ける数の例】

- グラートステイク28の場合:16本
- グラートステイク18の場合:20本

隙間を開けると取り出しやすくなります



上から見た図

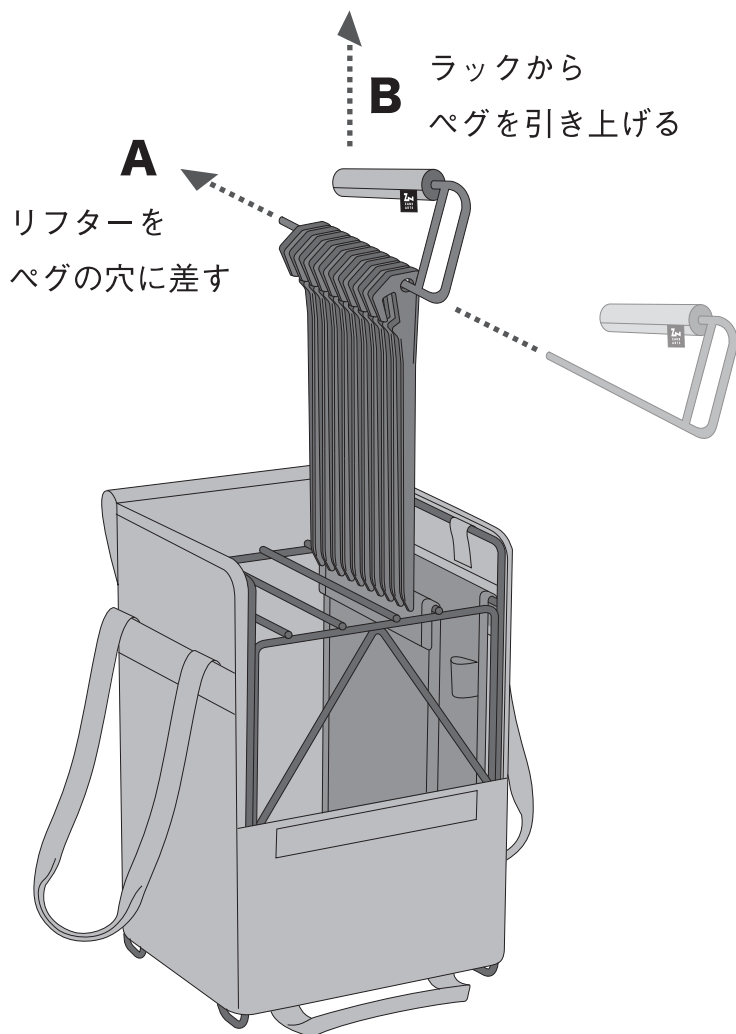
グラートステイク28:16本

グラートステイク18:20本

② ペグを取り出す

A: リフターをペグの穴に差し込む。

B: ラックからペグを引き上げる。



③ リフターとハンマーをホルダーに収納

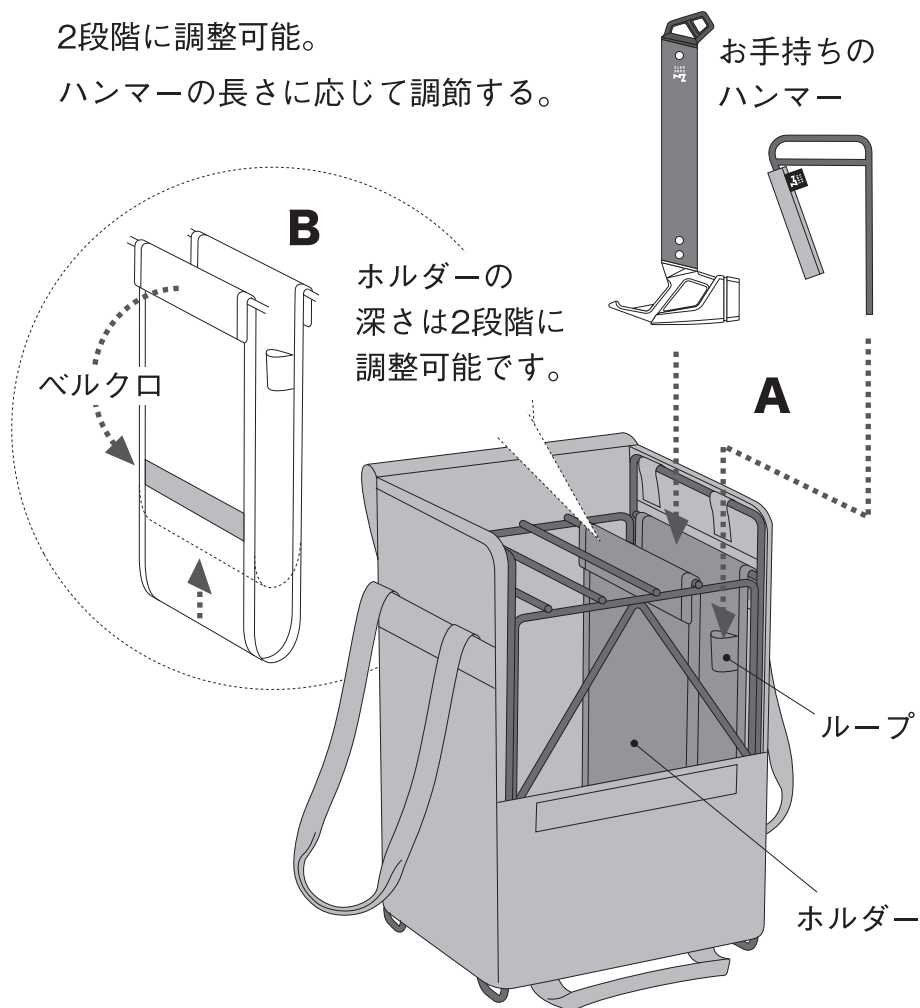
A: リフターとハンマーはホルダーに収納。

リフターはホルダー内のループに差込む。

B: ホルダーの深さはベルクロにより

2段階に調整可能。

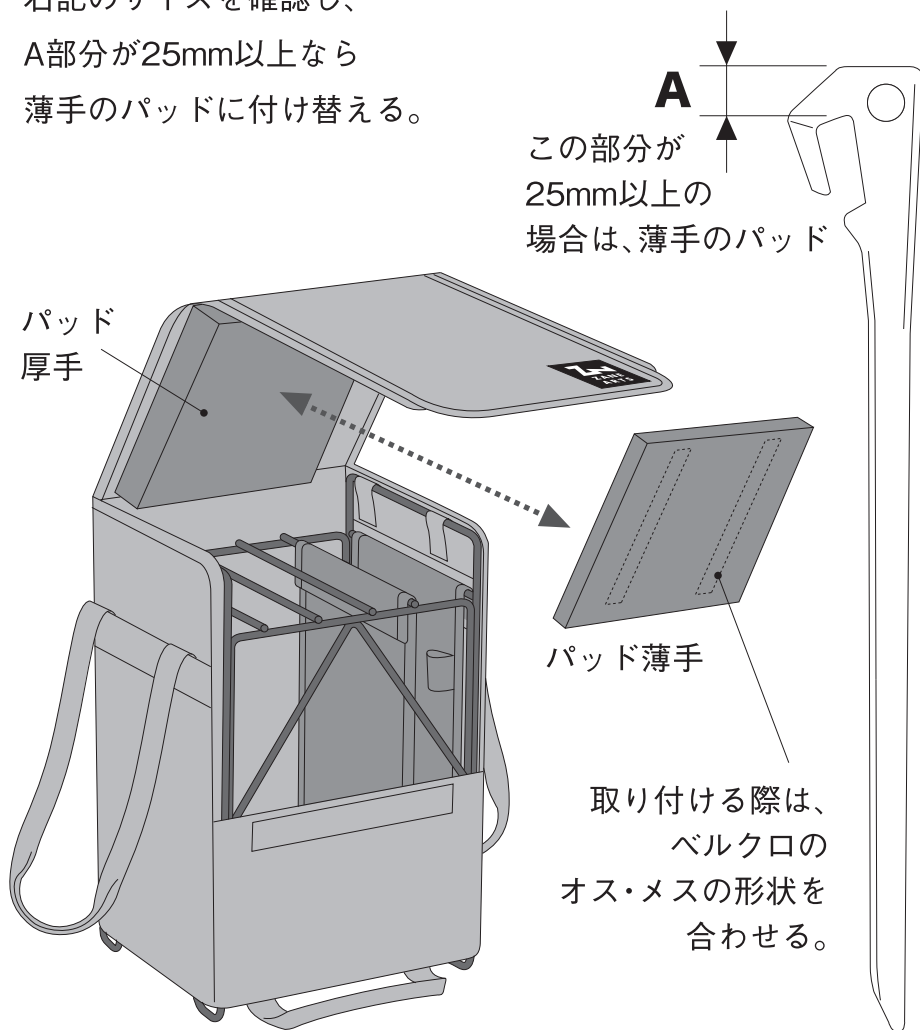
ハンマーの長さに応じて調節する。



④ ペグのサイズに応じてパッドを使い分ける

ゼインアーツのグラートステイクをご利用の場合は、厚手のパッドを使用する。他メーカーのペグを利用の場合は、右記のサイズを確認し、

A部分が25mm以上なら薄手のパッドに付け替える。



⑤ 車で運搬する際は、必ず本体を横にする

車で運搬する際は、必ず本体を横に倒して運搬する。

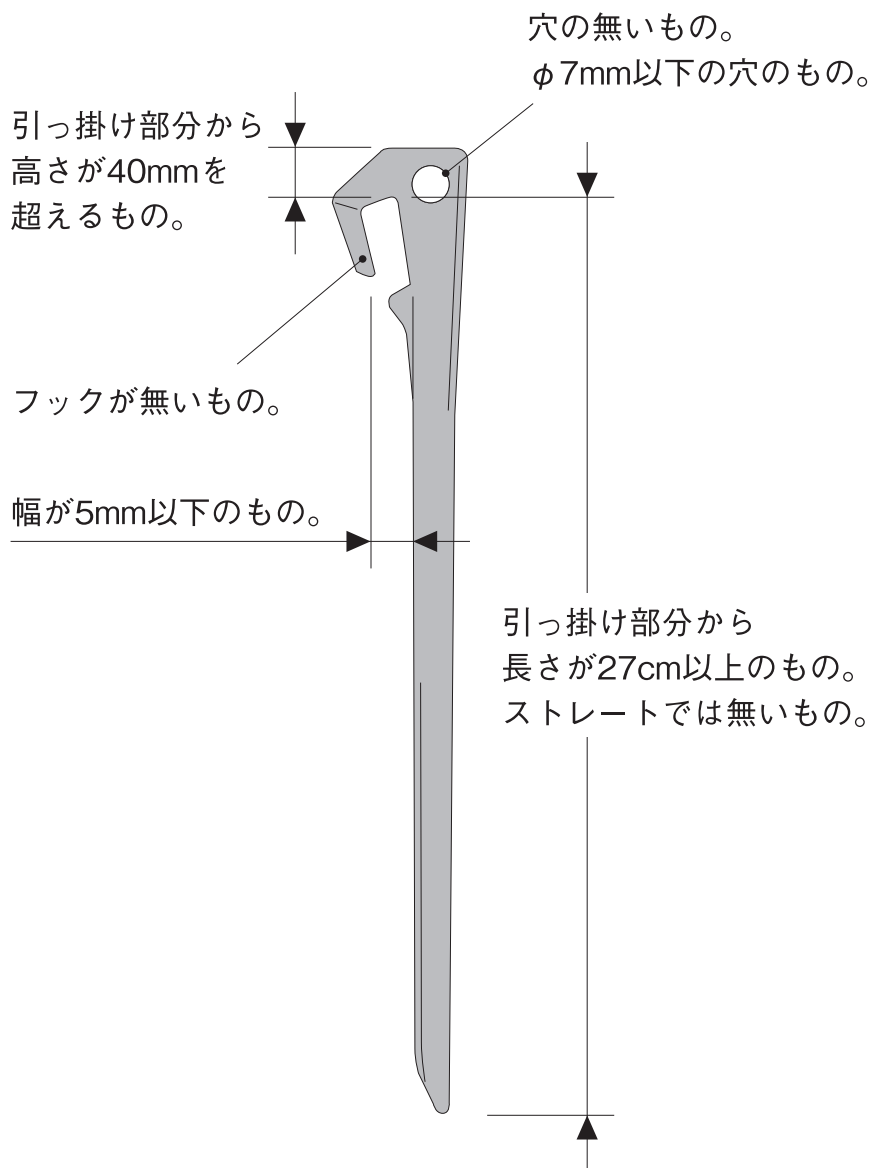
(横にする事で、走行時の振動によるペグ同士の接触音を防ぎます。また、荷崩れも起きにくくなります。)

横に倒したり、起こす際は、上下のハンドルをそれぞれ握って落下させないように、ゆっくり安全に作業する事。



⑥ 利用できないペグ

以下のペグは利用できません。



■ 保証と修理について

製品に不備な点がございましたら、ご購入いただいた店舗、もしくは弊社までお問い合わせください。製造上の欠陥が理由の場合は、無償で交換・修理をさせていただきます。ご使用や経年による破損などに関しては、適正な価格で修理をさせていただきます。製品やパーツの廃番により資材の入手が困難な場合や、製品の状態によっては修理ができない場合もございますので、ご了承ください。

※ 修理品をお預けの際は、製品の水気や汚れを取ってからお預けください。水気や汚れがあるものは、修理作業の妨げになります。弊社の方で、修理前に一度それらを取り除く作業を行った場合は、コストと時間に影響がでて、結果的にお客様へのご負担が増える場合がございます。ご理解の程よろしくお願い致します。

株式会社ゼインアーツ

〒390-0851 長野県松本市島内 7190-2

info@zanearts.com