

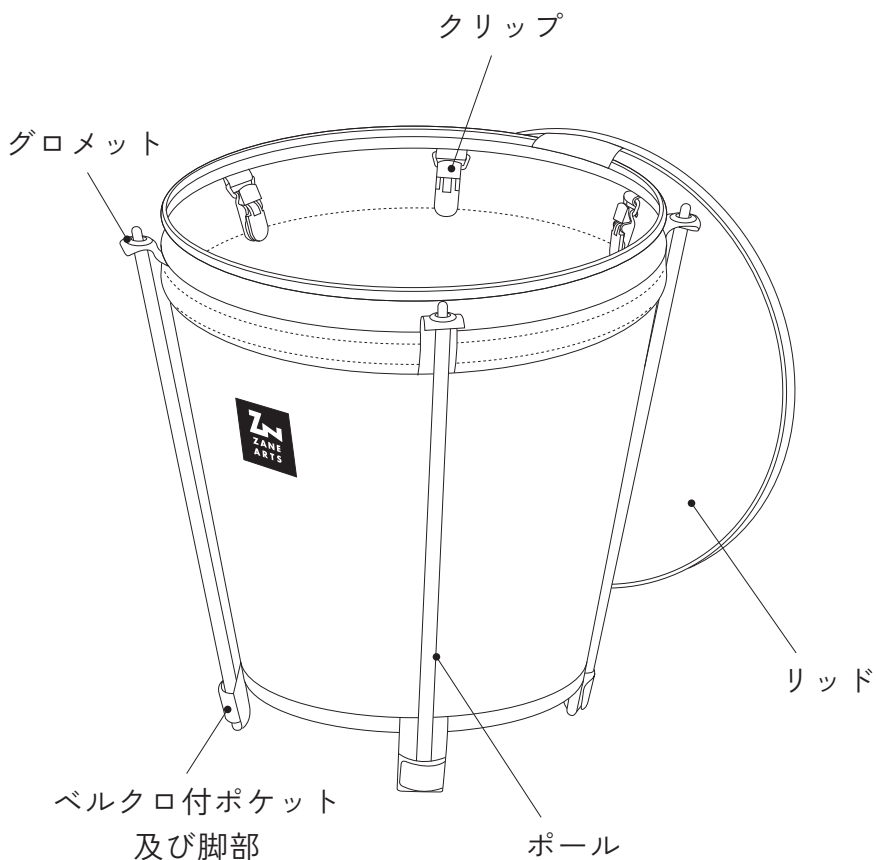


BG-015 / MOBI BOX

MANUAL - Ver 1.01

製品をお使いになる前に、本マニュアルの内容を必ずご確認ください。理解ができない内容があった場合や、製品に不具合がございましたら、ご購入いただいた店舗、もしくは弊社までお問い合わせください。

■ 各部名称

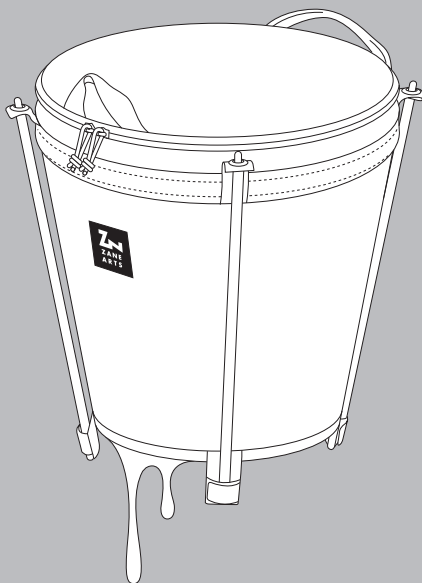


■ 本製品について

製品をお使いになる前に、本製品の特性を充分にご理解ください。

ビニール袋を必ず併用してください。

防水生地を採用しておりますが、縫い目には目止めをしておりません。ビニール袋を使わずに濡れた物を直接入れると、水漏れを起こしますので、ご注意ください。



防水仕様ではありません！

■ 取扱上の注意

お使いになる人や、まわりの人への危害、財産の損害を防ぐために、以下の内容は必ずお守りください。



注意

軽傷を負う事や、物的損害が発生する可能性がある内容を示しています。

- 本品はキャンプ用のゴミ箱です。それ以外の目的での使用はおやめください。
- 防水仕様ではございません。本書の「使用方法」に従い、必ずビニール袋をセットしてご使用ください。ビニール袋を使わずに、濡れたゴミを入れると、水が漏れ出します。
- 重量物や尖った物、鋭利な物はいれないでください。破損する恐れがあります。
- 本品の上に物を乗せないでください。破損の恐れがあります。特に、組み立てた状態のまま車で運搬の際はご注意ください。

- 生地は紫外線で劣化します。ご使用中はなるべく日に当てずに、日陰に置いてご使用ください。また、野外での常設や長期間の使用はおやめください。
- 難燃性ではありません。火気に近づけないでください。
- 裏面のPVCは特性上、折ジワや擦れにより白い痕が付きやすい素材です。お使いになる前から白い痕が付いている物もございますが、使用上問題ありませんのでご了承ください。
- 小さなお子様には使用させないでください。
- 使用後は水気を拭き取り、十分に乾燥させてから保管してください。水気や汚れを放置したまま保管すると、悪臭やカビが発生したり、腐食により破損する恐れがあります。
- 幼児、子どもの手の届かない場所に保管してください。
- 本品の性能を損なう恐れがありますので、改造はしないでください。

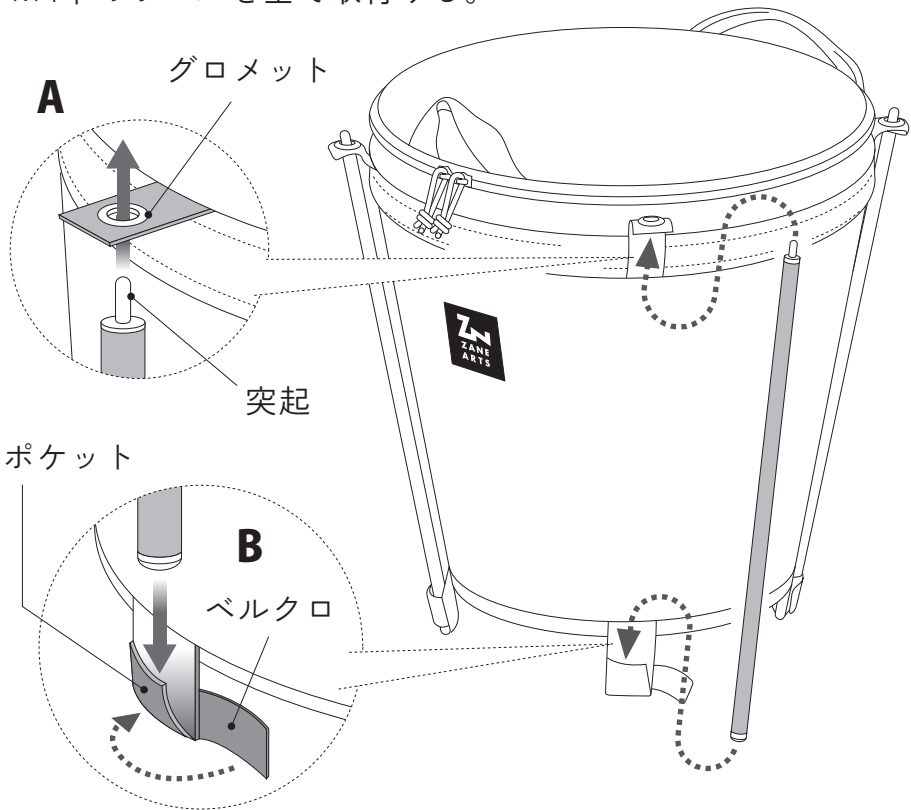
■ 組立・使用方法

① ポールを取付ける

A: 二つ折りになったポールを組立て、突起のある方を本体上部のグロメットに差し込む。

B: ポールの末端を脚部のポケットに入れ、ベルクロで固定する。

※4本のポールを全て取付ける。



② ビニール袋を取付ける

A: 20リッターのビニール袋を用意し、上部を適量折り返す。

(折返した部分は、ゴミを捨てる際に縛る部分になる)

B: ビニール袋を本体に入れ、クリップで上部を挟んで固定する。

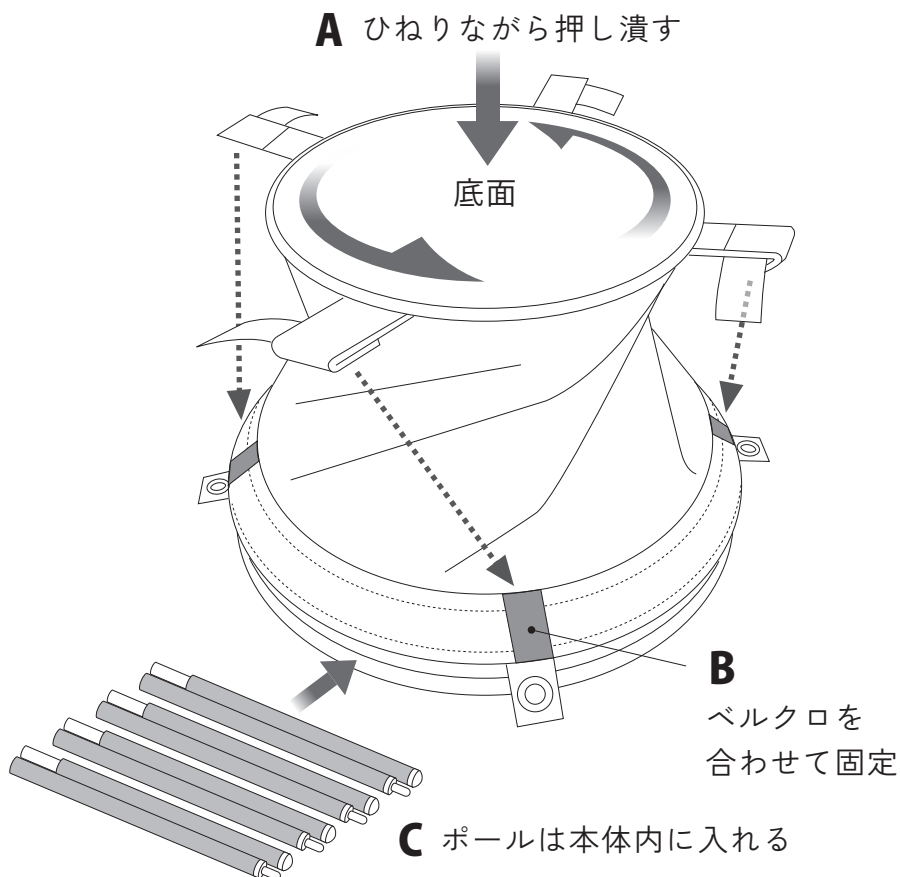


3 収納方法

A: ポール4本を外した後、本体を逆さに置き、
底面を90度ひねりながら押し潰す。

B: 脚部とグロメット付近にあるベルクロを固定。

C: ポール4本全てを二つ折りにし、
本体内部に収納して完了。



■ 保証と修理について

製品に不備な点がございましたら、ご購入いただいた店舗、もしくは弊社までお問い合わせください。製造上の欠陥が理由の場合は、無償で交換・修理をさせていただきます。ご使用や経年による破損などに関しては、適正な価格で修理をさせていただきます。製品やパーツの廃番により資材の入手が困難な場合や、製品の状態によっては修理ができない場合もございますので、ご了承ください。

※ 修理品をお預けの際は、製品の水気や汚れを取ってからお預けください。水気や汚れがあるものは、修理作業の妨げになります。弊社の方で、修理前に一度それらを取り除く作業を行った場合は、コストと時間に影響がでて、結果的にお客様へのご負担が増える場合がございます。ご理解の程よろしくお願い致します。

株式会社ゼインアーツ

〒390-0851 長野県松本市島内 7190-2

電話：0263-87-2955 FAX：0263-87-2966

info@zanearts.com