

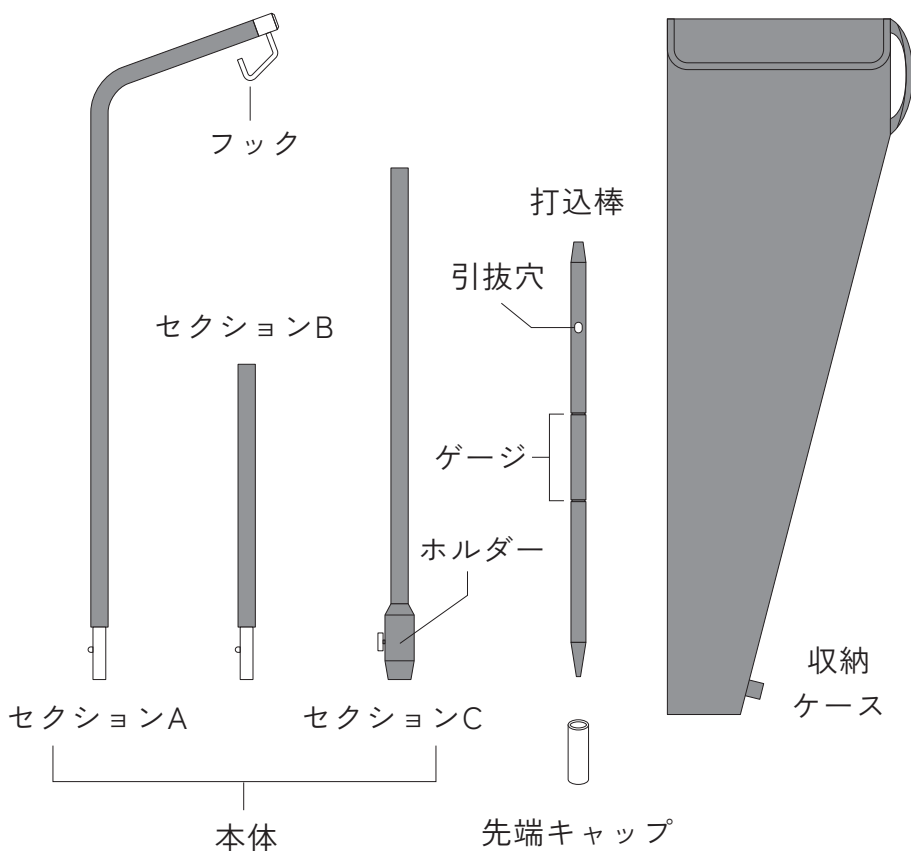


LT-201 / OZ HANGER

MANUAL - Ver 1.01

製品をお使いになる前に、本マニュアルの内容を必ずご確認ください。理解ができない内容があった場合や、製品に不具合がございましたら、ご購入いただいた店舗、もしくは弊社までお問い合わせください。

## ■ セット内容／各部名称



## ■ 本製品について

製品をお使いになる前に、本製品の特性を充分にご理解ください。

---

耐荷重は3kgです

---

耐荷重は3kgです。ガソリン・灯油などのランタンは、燃料を入れた状態で3kg以内の物をご使用ください。



## ■ 取扱上の注意

お使いになる人や、まわりの人への危害、財産の損害を防ぐために、以下の内容は必ずお守りください。



**危険**

---

死亡、または重傷を負う可能性がある  
内容を示しています。

---

- ガス、ガソリン、灯油などを燃料とする火器ランタンをご利用の場合は、テント・シェルター・タープ・樹木などの燃えやすい物の下や付近では絶対に使用しないでください。火災などの恐れがあり大変危険です。
- 火器ランタンをご利用の場合は、本品を転倒させないよう細心の注意をはらってお使いください。転倒により火器ランタンが破損しますと、燃料が漏れ、火災を起こす場合があります。
- 先端が尖っています。危険ですので人に向けないでください。

- 耐荷重は3kgです。ガソリン・灯油などのランタンは、燃料を入れた状態で3kg以内の物をご使用ください。
- 地盤がユルい、もしくは硬過ぎて本製品がしっかり固定されない場所では利用しないでください。
- 風が強い時や雨が降っている時は、利用しないでください。風による転倒や雨で地盤がユルみ、転倒する恐れがあり危険です。
- 本品は垂直に立ててください。斜めになっている状態でランタンを掛けると、転倒しやすくなります。
- ランタンを掛ける前に、各セクションがプッシュピンで確実に固定されている事と、ホルダーのネジが確実に閉まっている事を確認してください。
- 就寝時や本品から離れる際はランタンを外してください。
- ポンピング、燃料の補給、カートリッジの交換などは本品から外して行なってください。
- ご使用毎に製品の接続部分などをご確認いただき、製品に異常が見られた時は直ちに使用をおやめください。



## 注意

---

軽傷を負う事や、物的損害が発生する  
可能性がある内容を示しています。

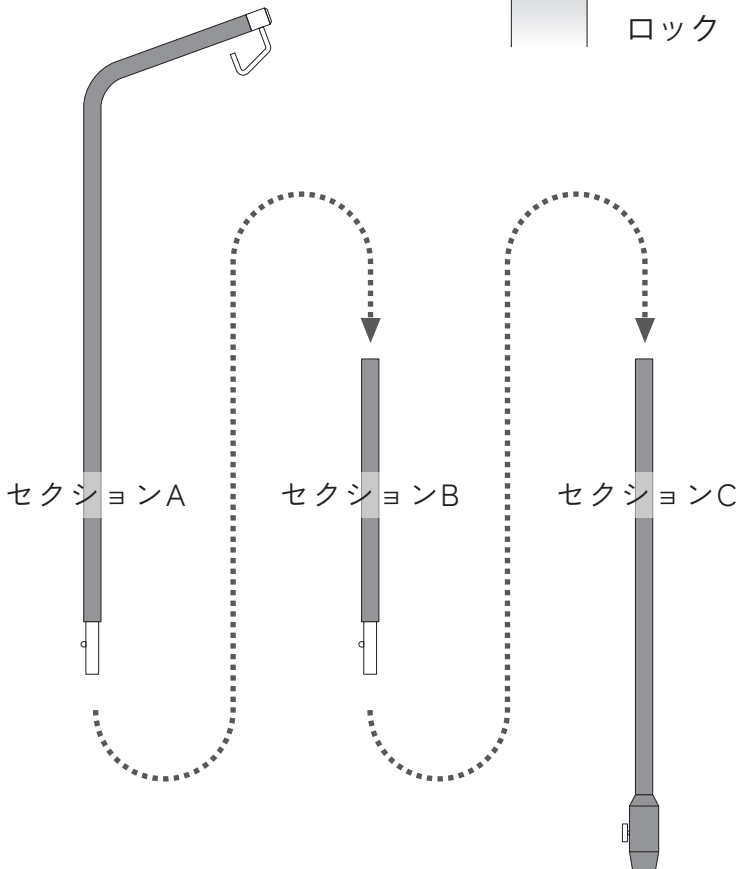
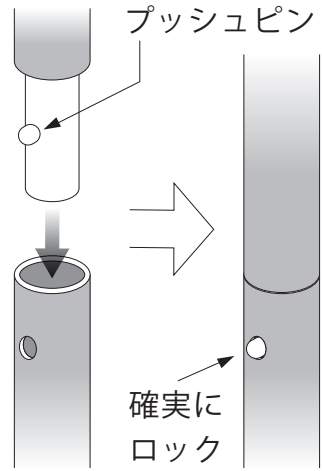
---

- 本製品は野外で使用する仮設用のランタン専用ハンガーです。それ以外の目的での使用や常設はしないでください。
- 打込棒に本体をセットした後、本体を挿んで打込棒の垂直角度を調整すると本体が変形します。
- 使用後は水気を拭き取り、十分に乾燥させてから保管してください。水気や汚れを放置したまま保管すると、腐食により破損する恐れがあります。
- 塩分は劣化を促進させます。海の近くで使用した場合は、真水で洗い流し、よく乾燥させてから保管してください。
- 収納時は打込棒の先端(尖っている部分)に「先端キャップ」を取り付けて収納してください。
- 幼児、子どもの手の届かない場所に保管してください。
- 本品の性能を損なう恐れがありますので、改造はしないでください。

## ■ 設営手順

### ① 本体の組み立て

セクションA、B、Cをプッシュピンでロックし接続する。用途に応じて、セクションBを外し、高さを低く使う事も可能。



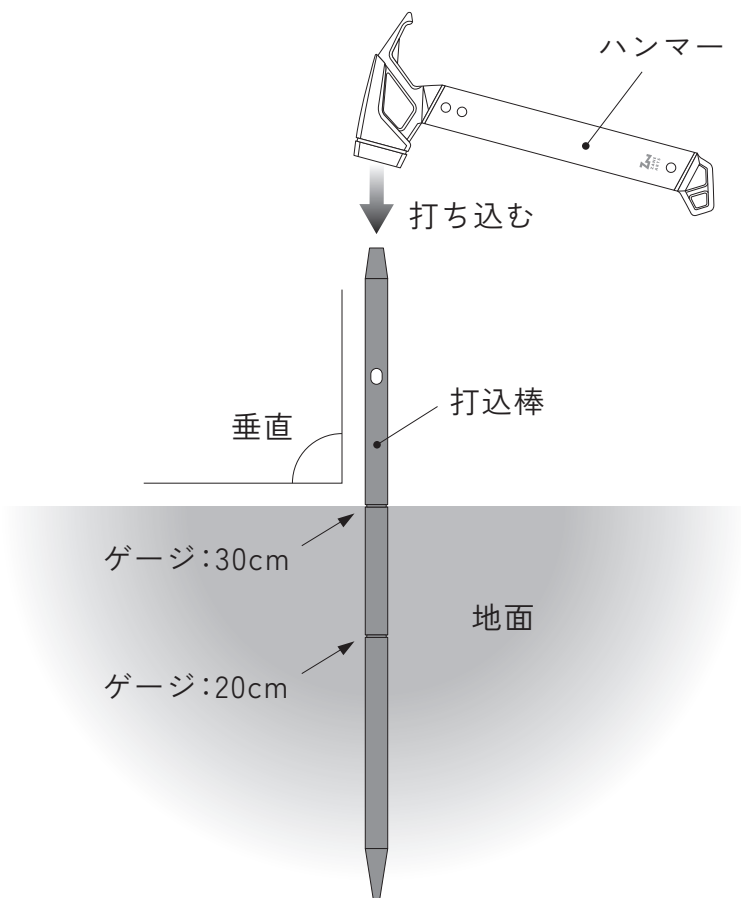
## 2 打込棒を地面に打込む

ハンマーを使い、打込棒を地面に垂直に打込む。

打込棒のゲージ30cmのラインを目安に打ち込む。

地面が硬く30cmまで打ち込めない場合は20cmを目安にする。

打込み後、打込棒が地面に確実に固定されている事を確認する。

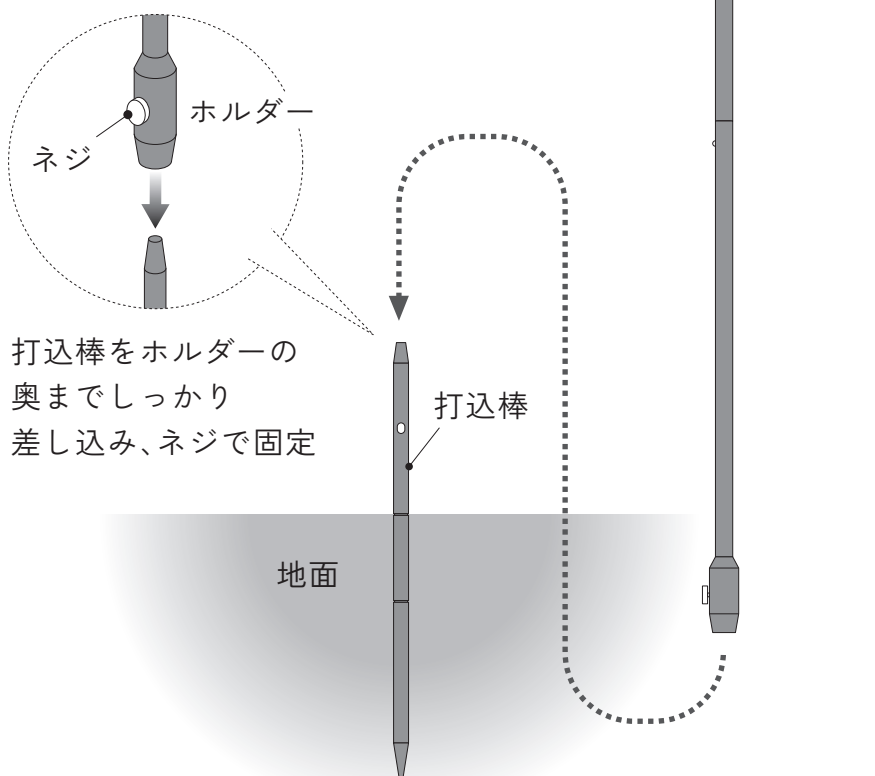




### ③ 本体を打込棒にセットする

本体のホルダー部分に打込棒の上部を奥まで差し込み、ネジでしっかりと固定する。

※本体を打込棒に固定した後、本体を掴んで打込棒の垂直を調整しますと、本体が変形しますので、絶対にしないでください。

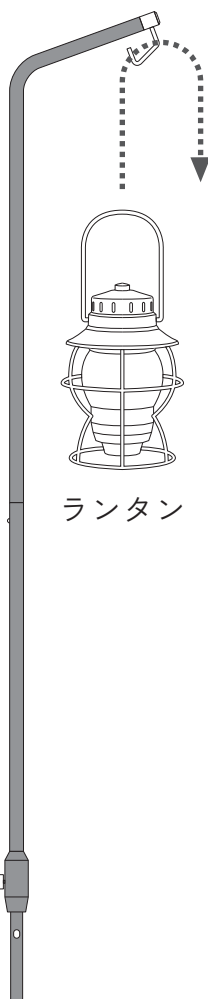


## 4 ランタンを下げる

ランタンをフックに掛ける。

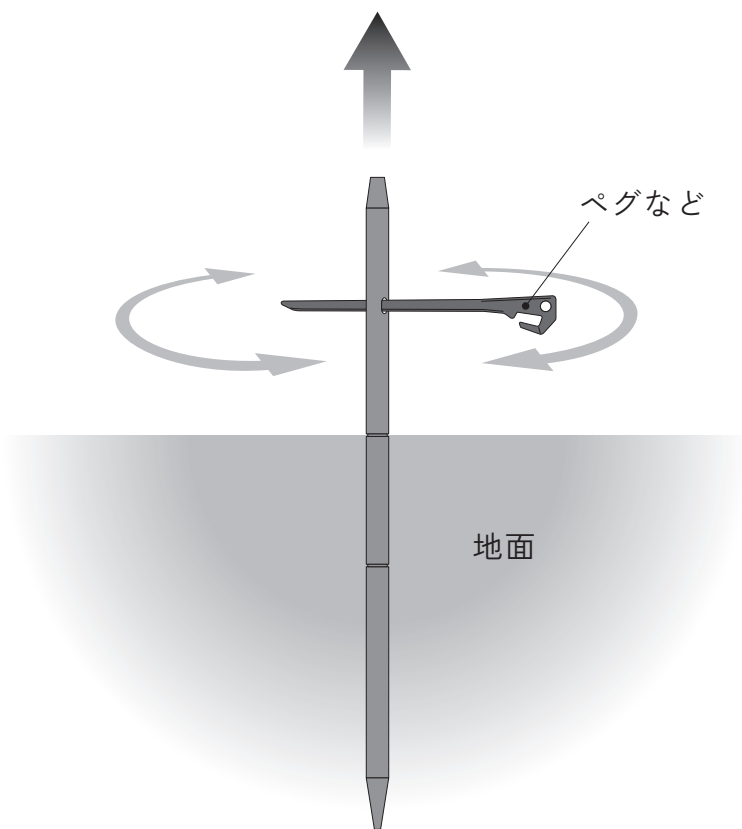
耐荷重3kg(ガソリンや灯油ランタンなどの場合は、燃料を入れた状態で3kg)。

風が強い時や、就寝時、  
本品から離れる際は、  
ランタンを外す事。



## ■ 撤収

撤収時、打込棒が抜けにくい場合は、  
ペグなどを打込棒の穴に刺し、  
左右に回転させながら引き抜くと抜きやすい。



## ■ 保証と修理について

製品に不備な点がございましたら、ご購入いただいた店舗、もしくは弊社までお問い合わせください。製造上の欠陥が理由の場合は、無償で交換・修理をさせていただきます。ご使用や経年による破損などに関しては、適正な価格で修理をさせていただきます。製品やパーツの廃番により資材の入手が困難な場合や、製品の状態によっては修理ができない場合もございますので、ご了承ください。

※ 修理品をお預けの際は、製品の水気や汚れを取ってからお預けください。水気や汚れがあるものは、修理作業の妨げになります。弊社の方で、修理前に一度それらを取り除く作業を行った場合は、コストと時間に影響がでて、結果的にお客様へのご負担が増える場合がございます。ご理解の程よろしくお願い致します。

株式会社ゼインアーツ

〒390-0851 長野県松本市島内 7190-2

電話：0263-87-2955 FAX：0263-87-2966

info@zanearts.com