



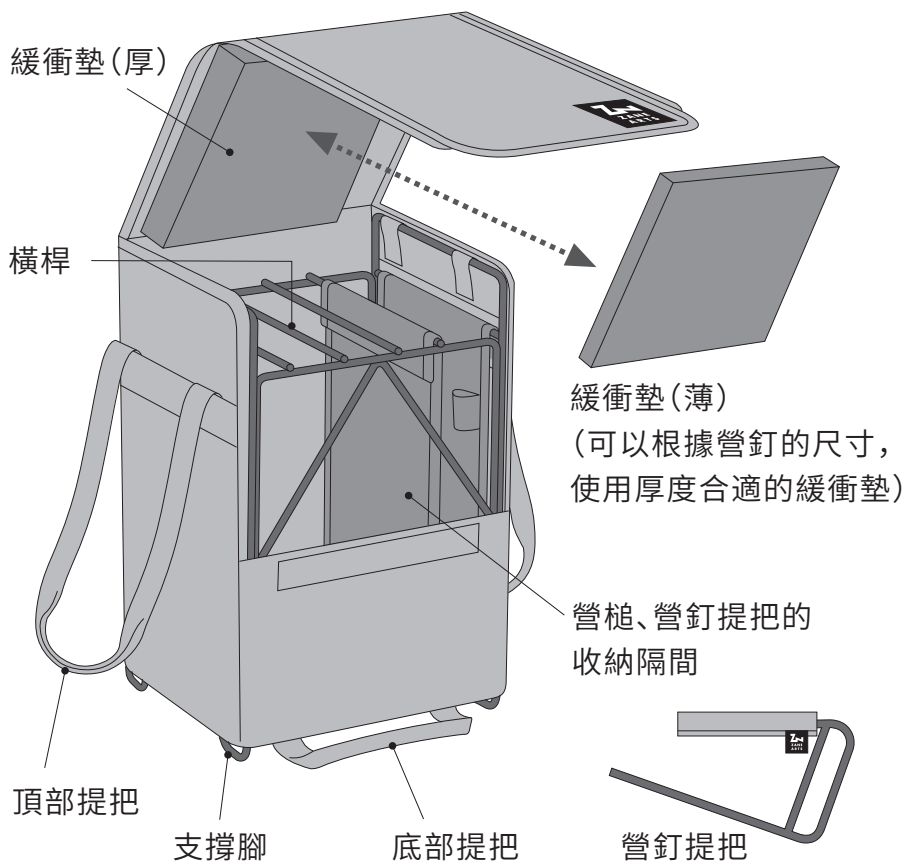
BG-005 / GRART STAKE RACK

MANUAL - Ver 1.00

TWN

使用前請務必詳細閱讀本說明書，若對說明書的內容有疑問，或是發現產品的瑕疵，請洽詢原購買店家，或聯繫本公司客服中心。

■ 各部位名稱

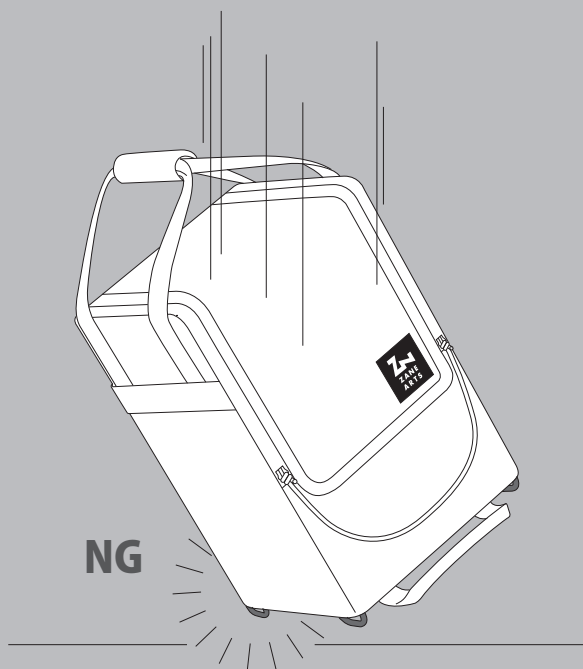


■ 關於本產品

使用前請先充分了解本產品的特性。

掉落的衝擊會導致本產品變形。

若在放入營釘的狀態下使本體掉落，營釘的重量會讓內部的金屬框架無法負荷而變形。將其從汽車中取出時要特別小心。



■ 使用須知

為避免使用過程中，對自己或他人造成人身財產等傷害，請務必遵循以下內容。



可能會導致人員的輕傷及物品損壞。

注意

- 垂直搬運本產品時，請同時提起左右兩側的提把。若僅使用單側，或是底部的提把，會導致主體的損壞，也容易讓內部的營釘飛出、造成危險。搬運本商品時，請絕對不要只使用單一提把。
- 請勿使用提把拖拉本產品，此行為容易造成提把耗損，甚至損壞本體。
- 使用汽車載運時，請務必將本體水平放置（請參照下方圖示）。
- 使用汽車載運時，請將其放置在安全的地方，避免倒塌，造成營釘散落。

- 營釘是很重的，請謹慎使用，以免讓營釘落在腳上造成傷害。此外，如果讓本體掉落在地面上，會讓內部的框架變形或損壞，搬運時請務必小心。
- 支撐腳為金屬製。若將本產品放置於木質地板上，可能會造成地板刮傷，請多加留意。
- 本產品的布料並非難燃材質，使用或存放時請遠離火源。
- 布料會因為紫外線而變質。使用時請盡量將本產品放置在陰涼處。
- 布料裏側使用的PVC材質，容易因為皺摺和摩擦而出現白色的痕跡。有些產品在新品的狀態下也會有此痕跡，並不會影響產品機能，請安心使用。
- 內部的框架為鋼製。框架上的塗層會隨著使用而漸漸剝落、導致生鏽，但不會影響產品機能。
- 因營釘提把的尾端是很尖銳的，故請勿任意揮舞或指向他人。
- 若產品出現異常，請勿再繼續使用。
- 請勿讓兒童使用。

- 使用完畢後請擦拭掉產品上的水氣、充分乾燥後保存。如未將水分與髒污去除，可能導致產品發霉、發臭，或是零件的腐蝕與損壞。
- 請將產品存放於兒童無法觸及的地方。
- 因可能會導致產品功能的損壞，請勿任意改造本產品。

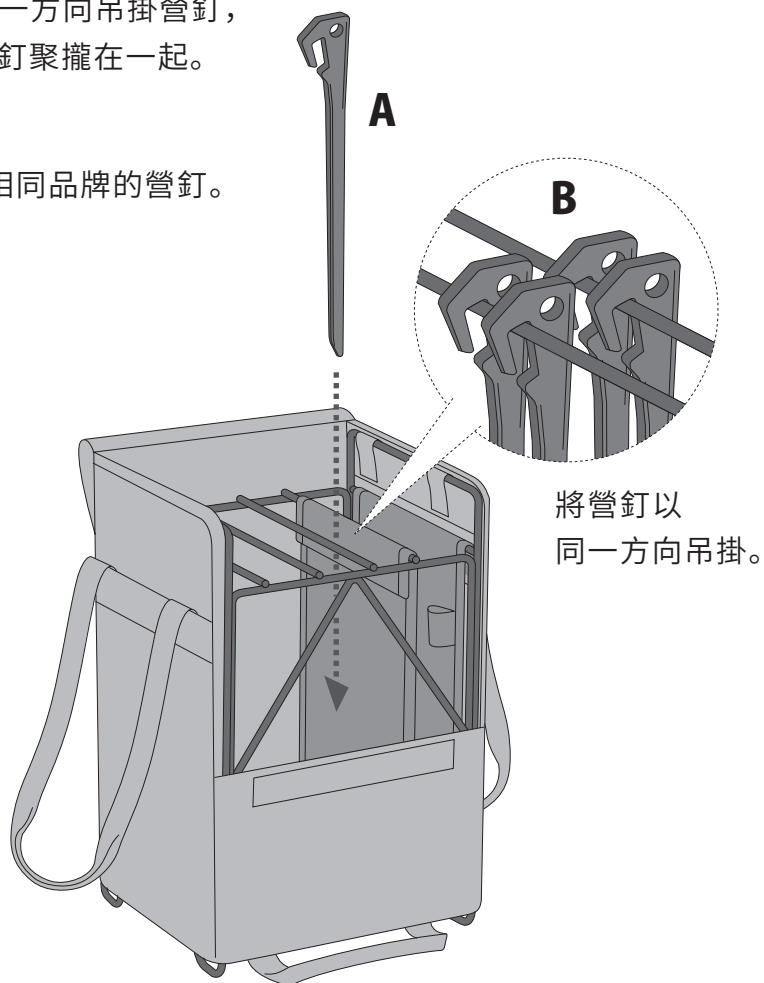
■ 使用方式

1 - 1 將營釘掛在支架上

A: 將營釘掛在支架的橫桿上。

B: 請以同一方向吊掛營釘，
並將營釘聚攏在一起。

※請使用相同品牌的營釘。



1 -2 將營釘掛在支架上

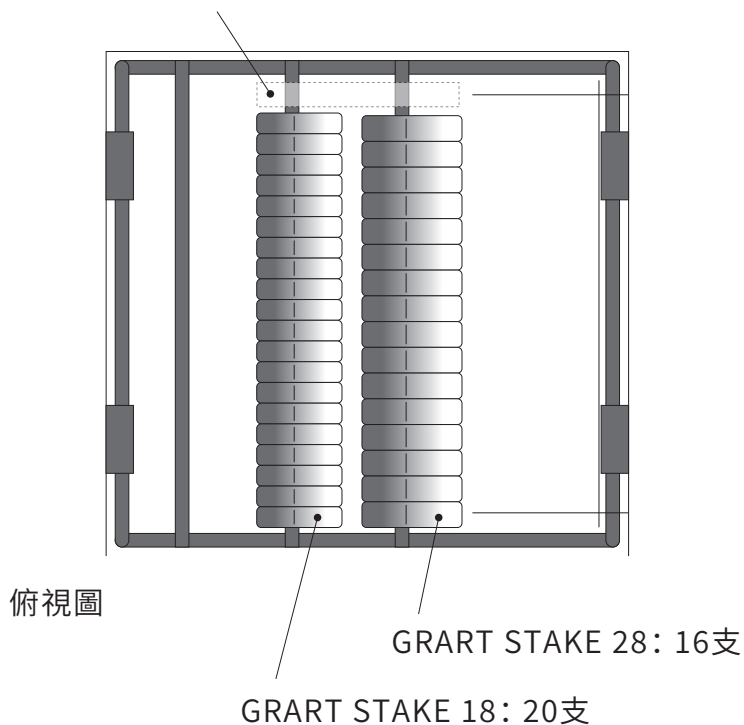
如果將營釘在橫桿上排列得毫無縫隙，會讓營釘變得難以取出，故在收納營釘時，請先預留一些空間。

【一支橫桿能吊掛的營釘數量】

● GRART STAKE 28: 16支

● GRART STAKE 18: 20支

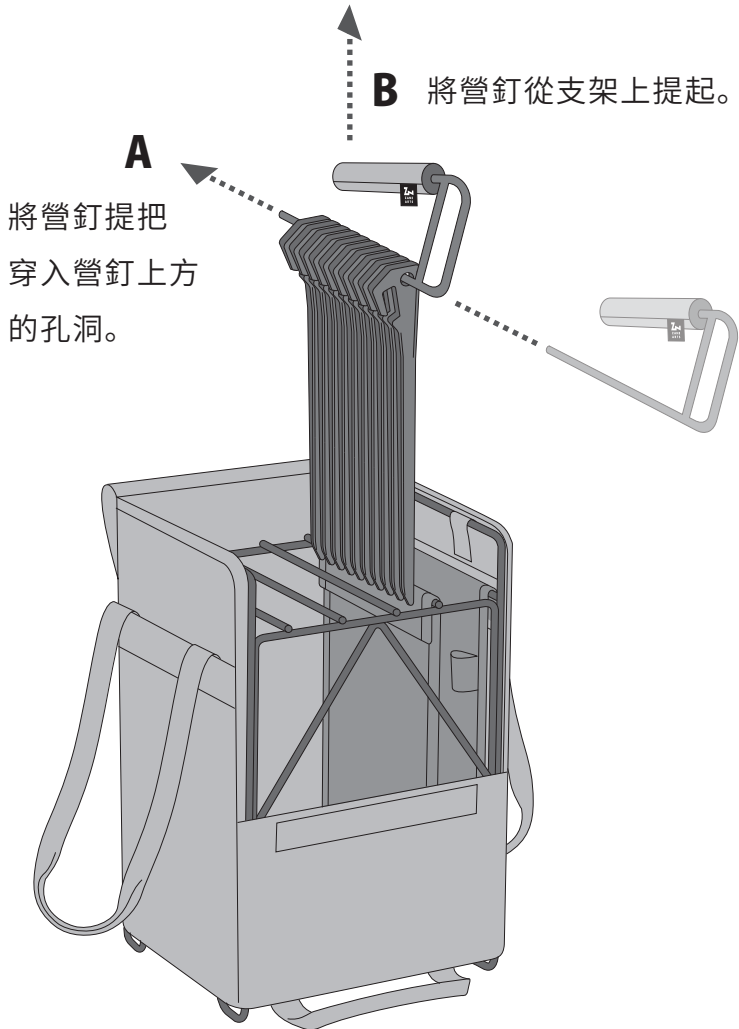
事先預留一個縫隙，能讓營釘容易被取出。



2 取出營釘

A: 將營釘提把穿入營釘上方的孔洞。

B: 將營釘從支架上提起。



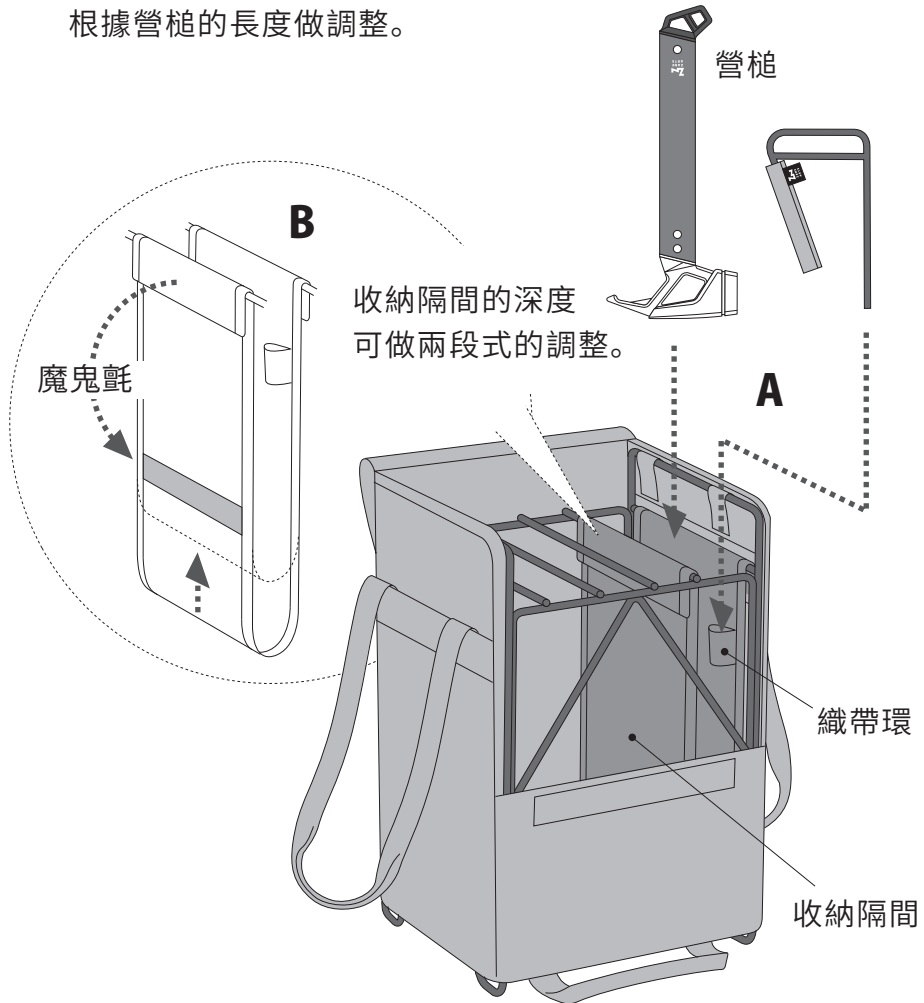
3 收納營釘提把和營槌

A: 將營釘提把和營槌放入收納隔間。

將營釘提把的尾端放入收納隔間裡的織帶環內。

B: 收納隔間的深度可利用魔鬼氈做兩段式的調整。

根據營槌的長度做調整。



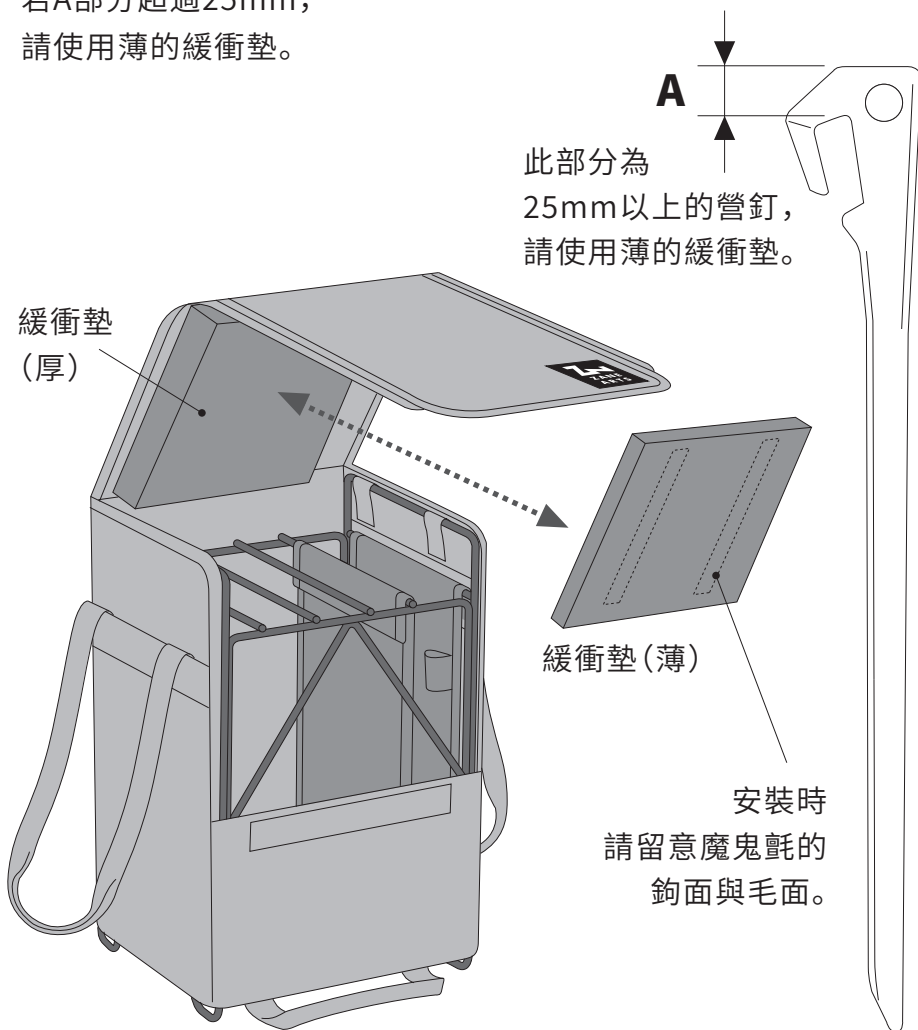
4 根據營釘的尺寸,使用厚度合適的緩衝墊

收納ZANE ARTS原廠營釘時,可使用厚的緩衝墊。

如要收納他牌營釘,請參考右側圖示,

若A部分超過25mm,

請使用薄的緩衝墊。

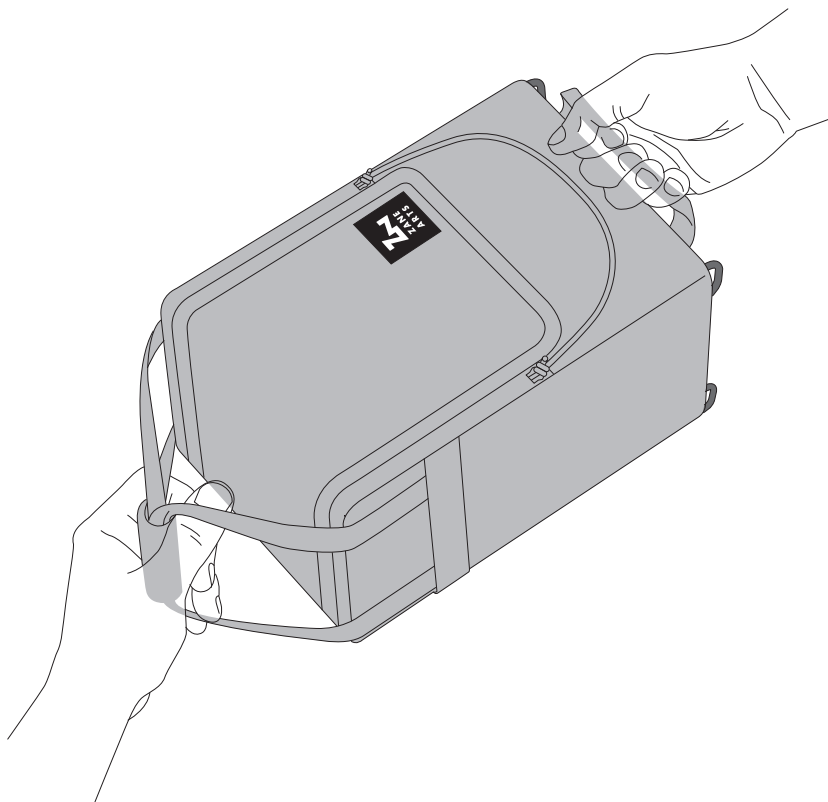


5 使用汽車載運時，請務必將本體水平放置

使用汽車載運時，請務必將本體水平放置運送。

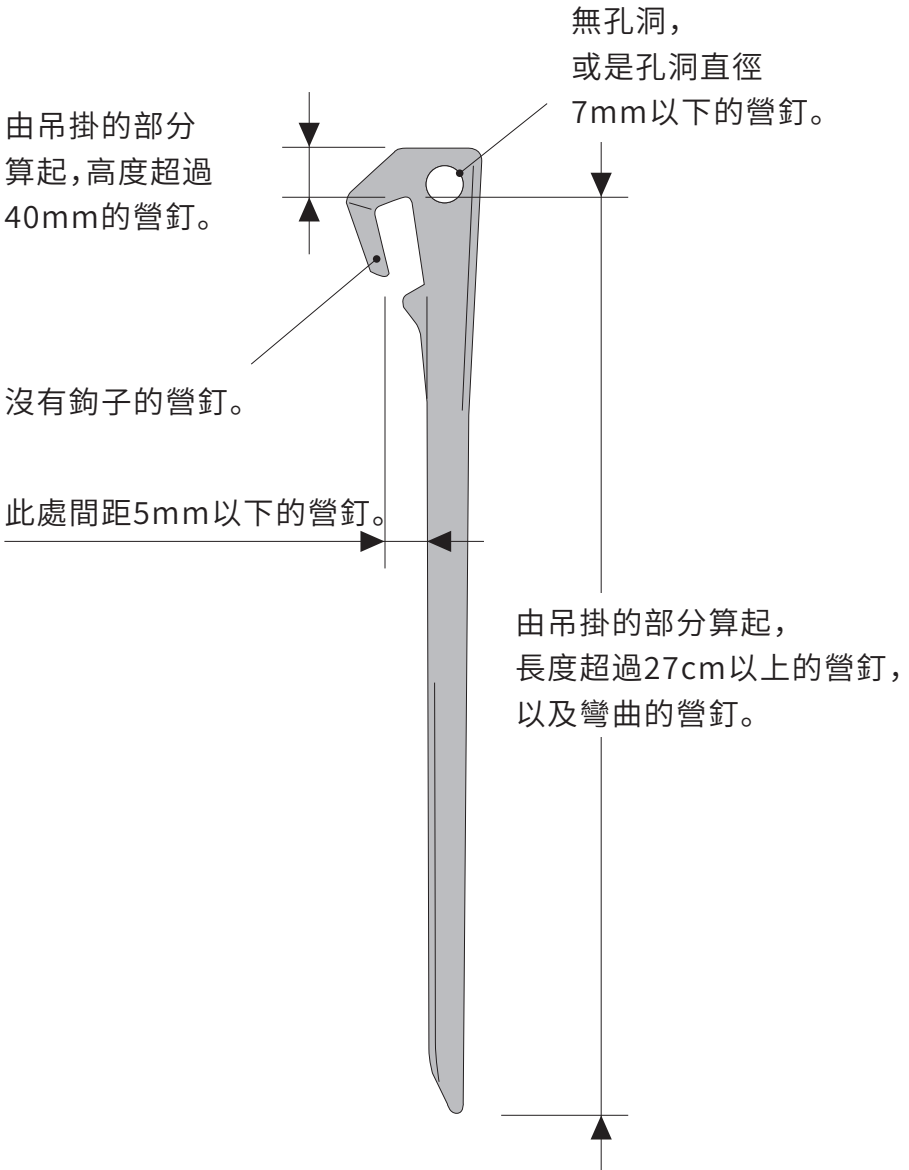
（將本體水平放置，可以防止營釘在汽車行進中，因為震動而相互碰撞，也可以避免避免產品倒塌，造成營釘散落。）

將本產品放倒或抬起時，請務必同時抓握上、下兩側的提把，安穩且安全地搬運，以免產品掉落。



6 無法使用的營釘類型

本產品無法用於下述類型的營釘。



■ 保固和維修

產品若有不妥善之處，請聯繫購買店家或是聯絡本公司。如有製造上的瑕疵，本公司提供免費更換及維修的服務。對於產品使用及老化造成的損壞，將會有維修費用產生。根據產品本身狀況及缺乏料件等因素，會導致無法維修的情形發生，敬請見諒。

※ 產品送修前請先去除髒污及水氣。髒污及水氣會影響維修作業。若本公司在維修前需要進行產品的清潔與整理，額外產生的時間與費用，須由客人自行負擔。感謝您的體諒與包容。

ZANE ARTS台灣總代理
100mountain 百岳戶外裝備
ADD: 80654 高雄市前鎮區民權二路456號
Phone: +886-7-3317380

ZANE ARTS, Inc.
7190-2 Shimauchi Matsumoto-shi Nagano
390-0851 Japan