



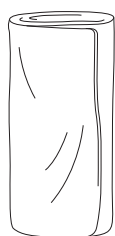
DT-002 / OKITOMA-2

MANUAL - Ver 2.00

TWN

## ■ 套裝內容

使用產品前，請先確認配件數量，如有缺少，請洽詢原購買店家，或聯繫本公司客服中心。



外帳×1



內帳×1



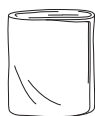
橋形營柱×2



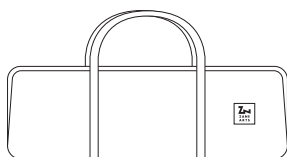
營柱(長)×2



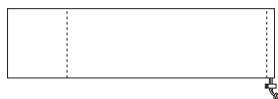
營柱(短)×2



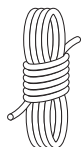
地布×1



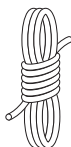
攜行袋×1



營柱收納袋×1



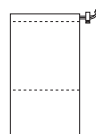
2.5m  
營繩  
×12



1.5m  
營繩  
×4



維修套筒  
×1



營繩  
收納袋  
×1

※本產品不含營釘

## ■ 產品介紹

使用前請先充分了解本產品的特性。

---

本產品不含營釘

---

本產品不含營釘。

請參考下方建議的營釘款式、數量另行準備。

【建議的營釘款式、數量】

● TO-518 / GRART STAKE 18 × 20

---

營帳防撥水效果降低

---

布料表層雖有矽的防撥水加工，但隨著使用次數增加，可能會有防撥水效果降低，或出現雨斑的情形。防撥水效果無法長久維持，敬請見諒。

即使表層防撥水效果降低，內層防水效果並不會受到影響，請安心使用。

---

## 布料上的皺褶

---

營帳所使用的布料，是會產生皺摺的化學纖維。本產品的布料會因顏色的不同、質料厚度及表層加工等，有較明顯的皺褶，但不影響產品機能，請安心使用。

---

## 三季使用

---

本產品無法在下雪等低溫環境下使用，請勿於能夠使拉鍊結冰的低溫及下雪等環境使用。

---

## 絕對禁止使用柴火爐

---

本產品使用化學纖維布料，化學纖維在燃燒後會有液化的特性，若不慎碰觸到纖維融化後的液體，會導致嚴重的燒燙傷。

因此請務必讓營帳遠離火源，特別是柴火爐，絕對禁止於營帳內使用。

---

請勿剪下嚴禁煙火標籤

---

請勿剪下產品上標有嚴禁煙火的標籤。缺少嚴禁煙火標籤的產品恕不接受保固、維修等服務。

## ■ 搭設及使用中的注意事項

為避免搭設的過程中，對自己或他人造成人身財產等傷害，請務必遵守以下內容。



---

可能導致自己或他人重傷、死亡等。

**危險**

---

- 營帳周遭嚴禁煙火。火災、缺氧及一氧化碳中毒等意外非常危險。因此使用爐火時，請務必確保營帳遠離火源。
- 颱風及暴風雨等惡劣天氣時，請盡快終止露營活動。
- 請勿在易受強風影響以及容易發生落石、雪崩、淹水等高風險地點搭設。



可能導致自己或他人輕傷及物品損壞等。

---

## 注意

- 非提供常態性搭設。若為常態性搭設，可能會因紫外線照射等因素，導致產品壽命縮短。
- 請搭設在排水良好、平坦的地點。水氣及污垢容易讓布料變質、不平整的營地會使營帳歪斜導致破損。
- 搭設前請先移除任何可能對產品造成損壞的石頭、樹枝等尖銳物。
- 搭設時請務必兩人以上共同作業，並注意周遭以免發生意外。
- 請勿於強風中搭設，營帳可能會被強風吹走或是被強風的力量破壞。
- 搭設時請隨時注意營帳的固定與支撐，避免被突然的強風吹走。
- 組裝營柱時，請確認每一節的營柱都有確實固定在正確的位置。在未確實固定的情況下搭設，可能會導致營柱變形或是破損。

- 架設營柱時，請注意周遭並小心營柱兩端的回彈，以免發生意外。
- 搭設完成後，為避免營帳受到強風的影響受損，請確實使用營繩營釘拉撐固定。
- 請避免長時間離開營帳，以應對突然的天候變化。



## ■ 撤收及使用後的注意事項

避免撤收的過程中，對自己或他人造成人身財產等傷害，請務必遵守以下內容。



---

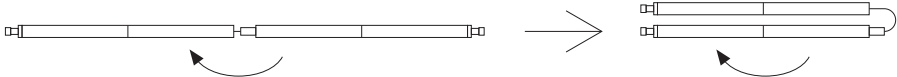
可能導致自己或他人輕傷及物品損壞等。

---

### 注意

---

- 撤收時請務必兩人以上共同作業。
- 撤收時請按照與搭設順序相反的步驟操作，未依順序撤收可能會導致產品損壞。
- 拔除營柱的同時，請注意周遭並小心營柱兩端的回彈，以免發生意外。
- 在收納內有彈性繩的營柱時，請由營柱的中央開始對折，如此一來可減輕彈性繩的負擔，避免過度緊繃，延緩彈性繩的老化。



- 營帳使用完畢請將布料上的髒污去除，充分乾燥後保存。如未將髒污去除、確實乾燥，可能會導致布料染色、發霉、發臭或是防水貼條剝落等情形發生。
- 營柱等金屬配件請充分乾燥後保存。如未將水分與髒污去除，可能會導致零件的腐蝕與損壞。
- 鹽分會加速布料的老化及變質。如在海邊使用，使用完請以清水沖洗，乾燥後保存。
- 清潔營帳上的髒污或水分時，請使用質地柔軟的毛巾，以輕壓的方式去除。若是用反覆搓揉或來回摩擦的方式，可能會傷害到布料上的塗層。
- 請勿使用清潔劑等有機溶劑清洗營帳，可能會導致防水塗層剝離和掉色。
- 請勿以洗衣機清洗，以免布料變質和零件損壞。
- 請存放於孩童無法拿取的地方。

## ■ 搭設順序

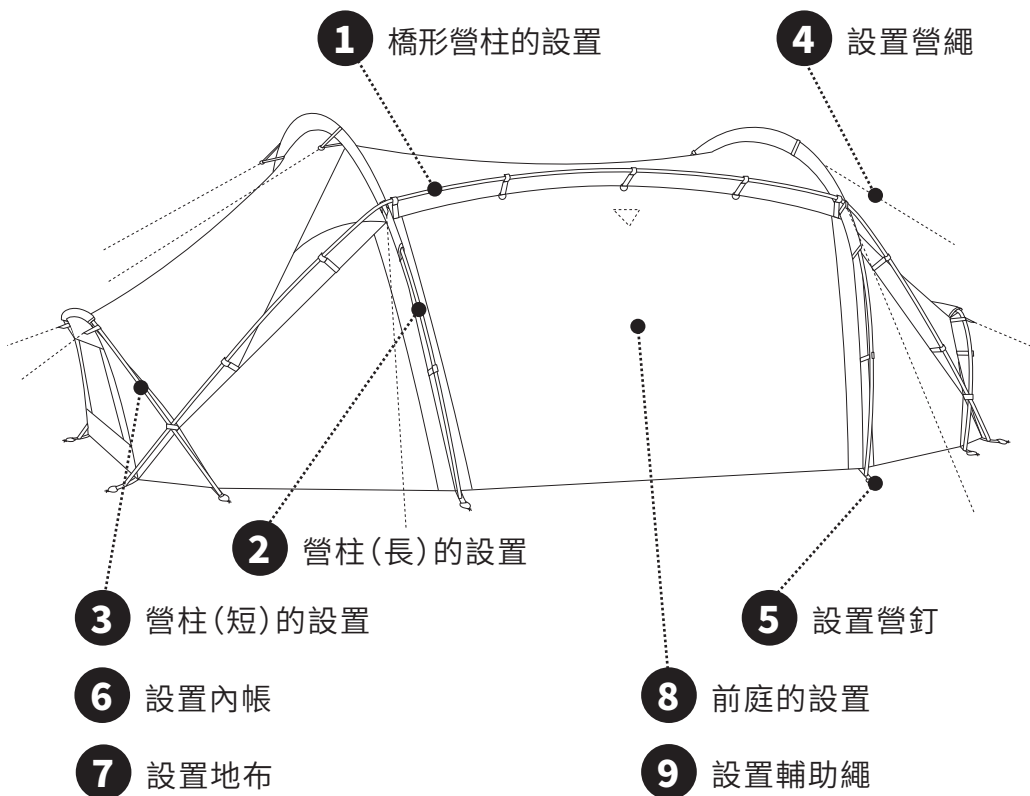
### 請依編號順序架設

#### 【事前準備】

※請準備好營釘和營槌

建議的營釘數量 > TO-518 / GRART STAKE 18×20

※將全部的拉鍊關上

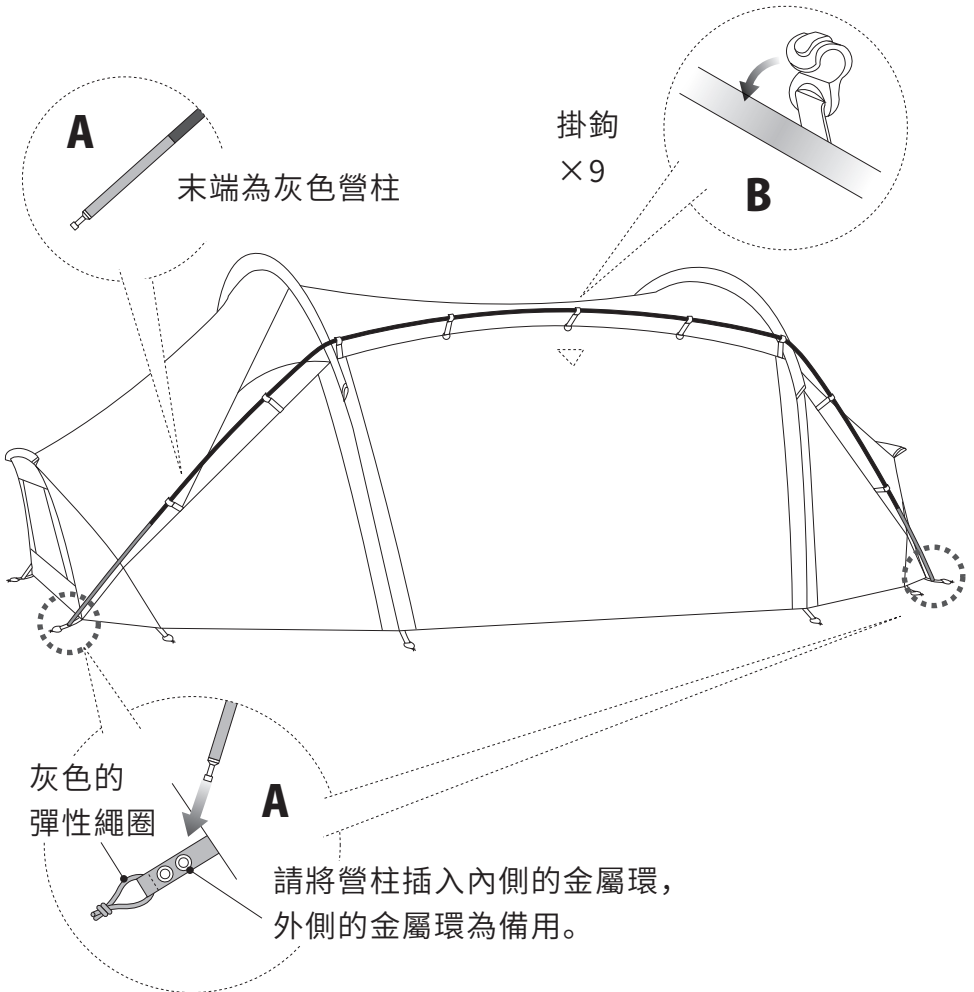


# 1 營柱的設置

架設全部的營柱(共6支)

A: 將末端為灰色的營柱兩側(最長的營柱),  
插入和灰色彈性繩圈連接的金屬環。

B: 將掛鉤掛至營柱上(共9處)。

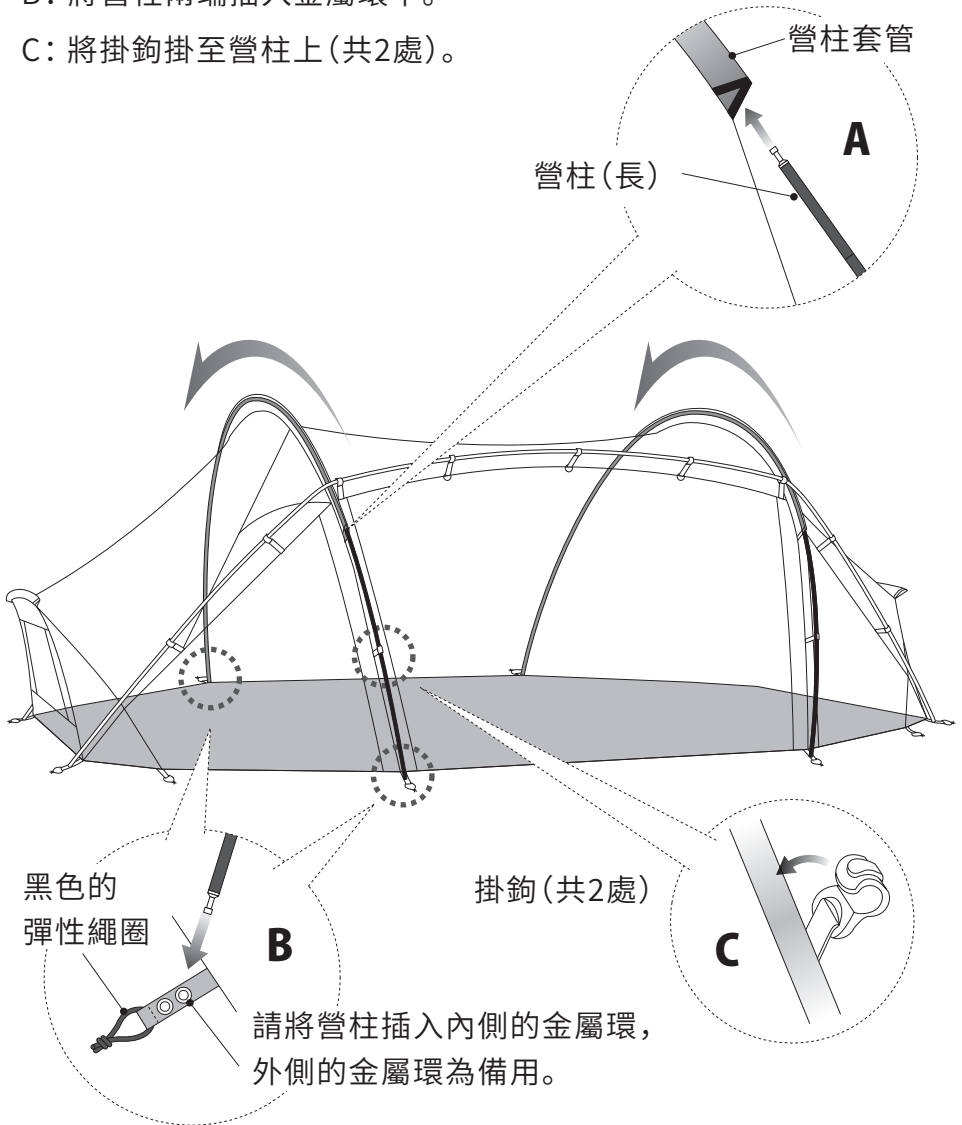


## 2 營柱(長)的設置

A: 將次長的營柱插入帳篷上方的營柱套管。

B: 將營柱兩端插入金屬環中。

C: 將掛鉤掛至營柱上(共2處)。

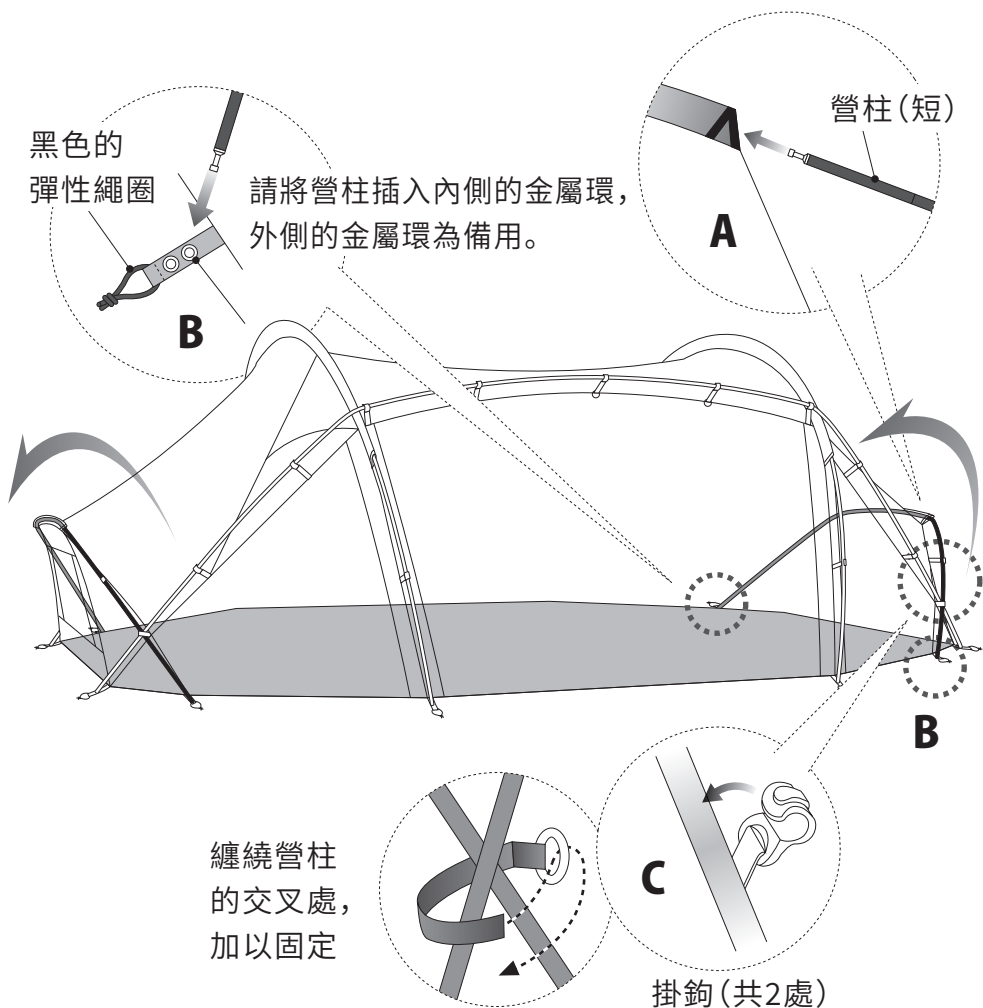


### 3 營柱(短)的設置

A: 將短營柱插入帳篷側邊的營柱套管。

B: 將營柱兩端插入金屬環中。

C: 將掛鉤掛至營柱上, 並以束帶纏繞營柱交叉處, 加以固定 (共2處)。



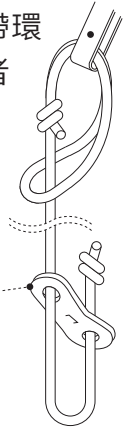
## 4 設置營繩

- A: 將織帶環纏繞至營柱上(共8處)。
- B: 將2.5m營繩固定在織帶環的末端或者圓環上(共8處)。
- C: 將1.5m營繩固定在織帶環的末端(共4處)。

設置營繩

固定在織帶環  
的末端或者  
圓環上

調節片



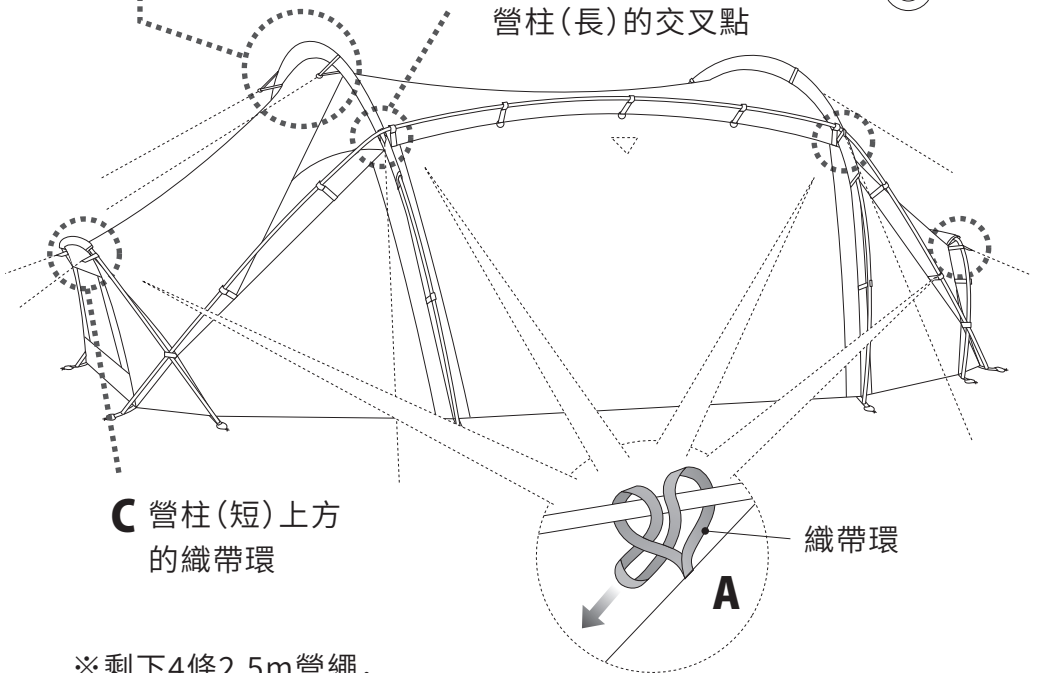
**B** 營柱(長)上方  
的圓環

**B** 橋形營柱與  
營柱(長)的交叉點

**C** 營柱(短)上方  
的織帶環

織帶環

**A**



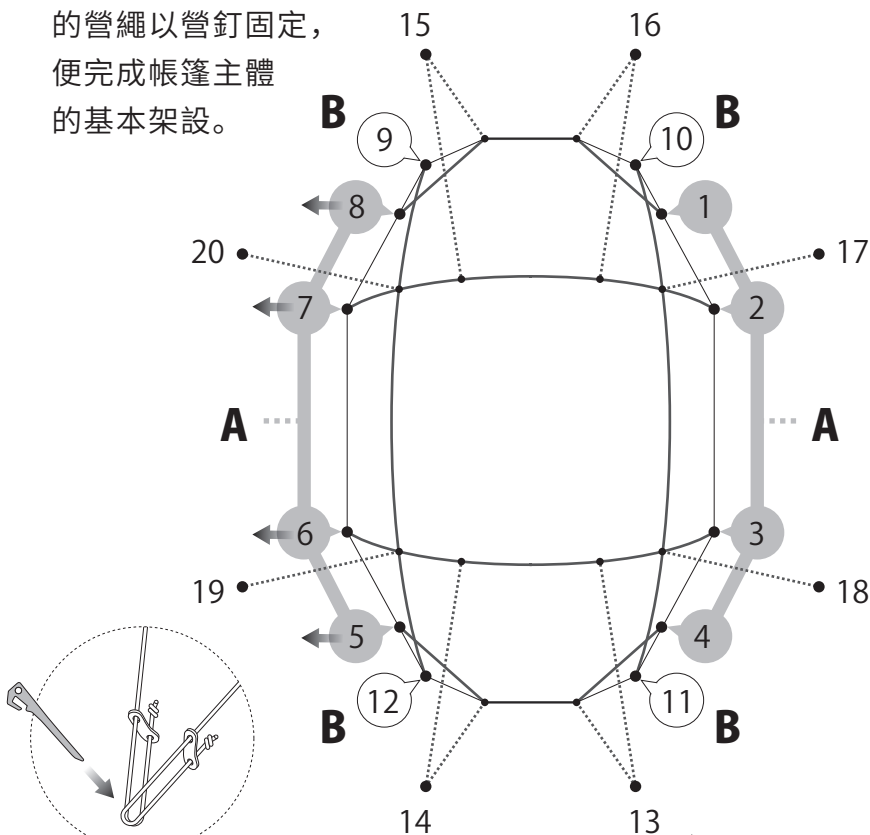
※剩下4條2.5m營繩，  
可用於搭設前庭，或作為輔助繩索來增加帳篷的抗風性。

## 5 打入營釘

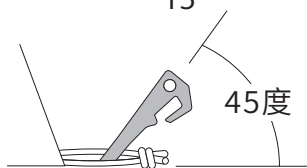
依照編號順序打入營釘

A：固定完1~4之後，5~8處請沿著箭頭方向拉撐帳篷、打入營釘。

B：在固定9~12的營釘時，請避免過度拉撐帳篷。接著再將13~20的營繩以營釘固定，便完成帳篷主體的基本架設。



13~16的營繩，  
皆是將兩條營繩  
固定於同一支營釘上。



以45度角  
打入營釘



## 6 -1 設置內帳(準備)

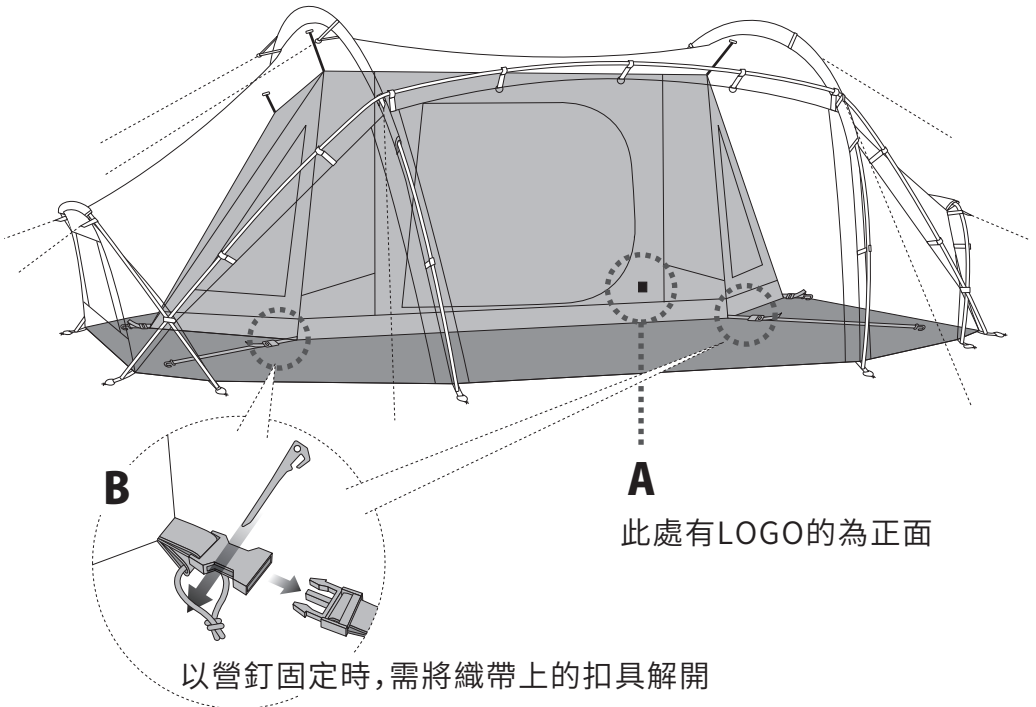
A：確認內帳的正反面。帶有LOGO的為正面。

※因帳篷主體為對稱設計，要將內帳搭設在前面或後面都可以。

B：內帳前方的兩側角落，可以選擇以營釘或織帶固定。如要下釘固定，需先解開織帶上的扣具，再以營釘固定一旁的彈性繩圈。

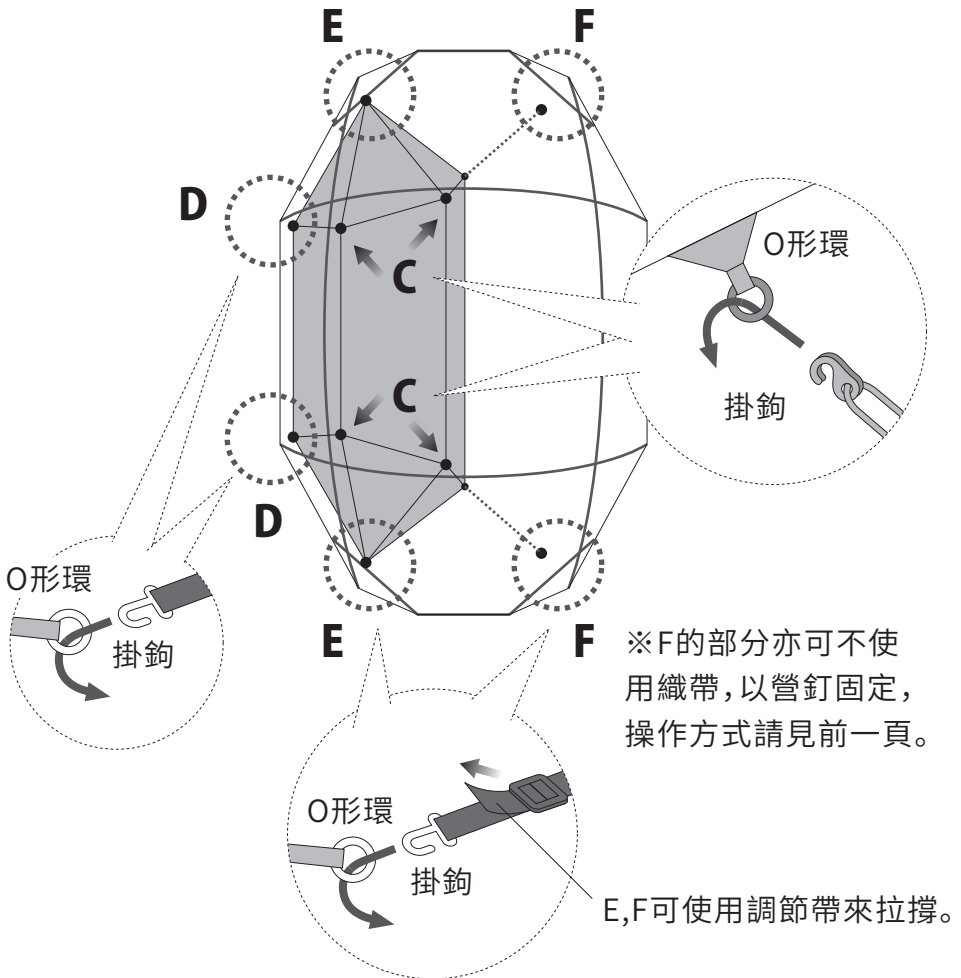
※本產品不含營釘，可使用既有的營釘，或是另外購買。

若要使用織帶固定，則請勿將扣具解開。



## 6 -2 設置內帳

C : 將內帳上方的插銷穿過主體的O形環、加以固定(共4處)。  
將D,E,F的掛鉤依照順掛至主體底部的O形環。

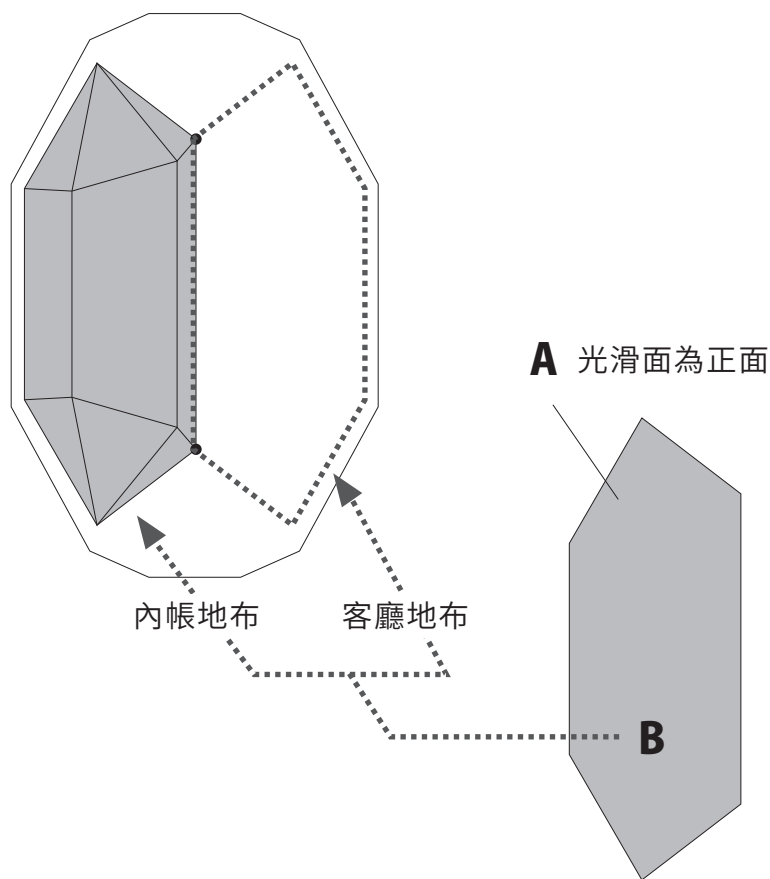


## 7 -1 設置地布(準備)

A：請先確認地布的正反面，光滑面為正面。

B：作為內帳地布使用時，請鋪於內帳下方。

作為客廳地布使用時，請鋪設於客廳。

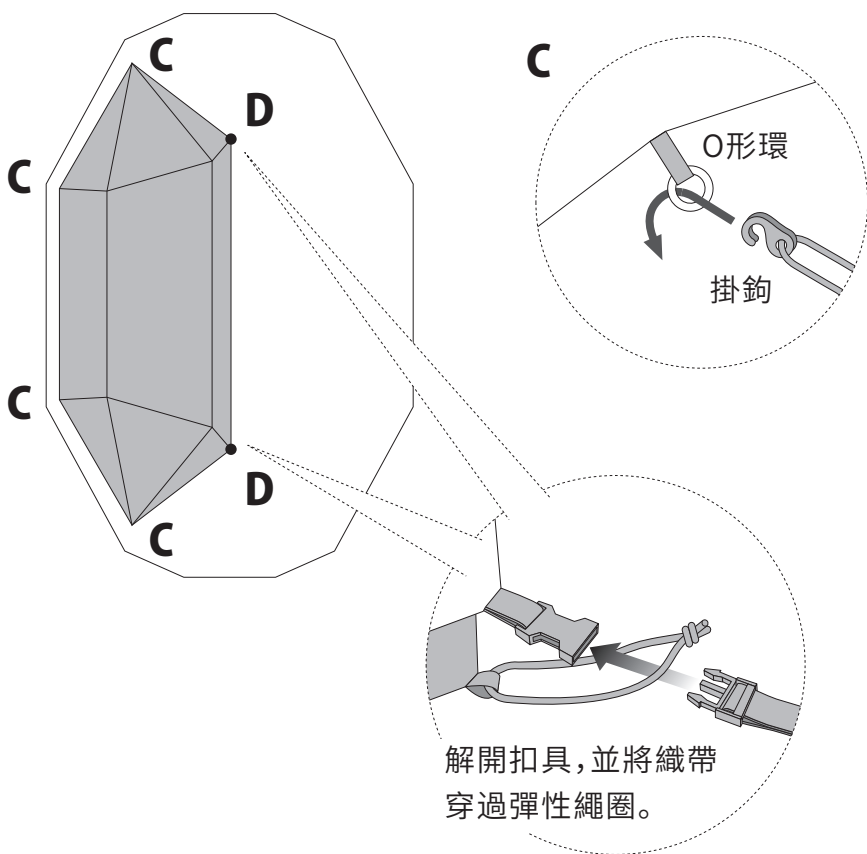


## 7 -2 設置地布

C：將地布各角落的掛鉤掛至帳篷本體的O形環。

D：作為內帳地布使用的時候，請將D處的扣具先解開，將織帶穿過彈性繩圈後固定。

※透過以織帶連接彈性繩圈的方式，來調整地布的張力，也可直接以營釘固定彈性繩圈。

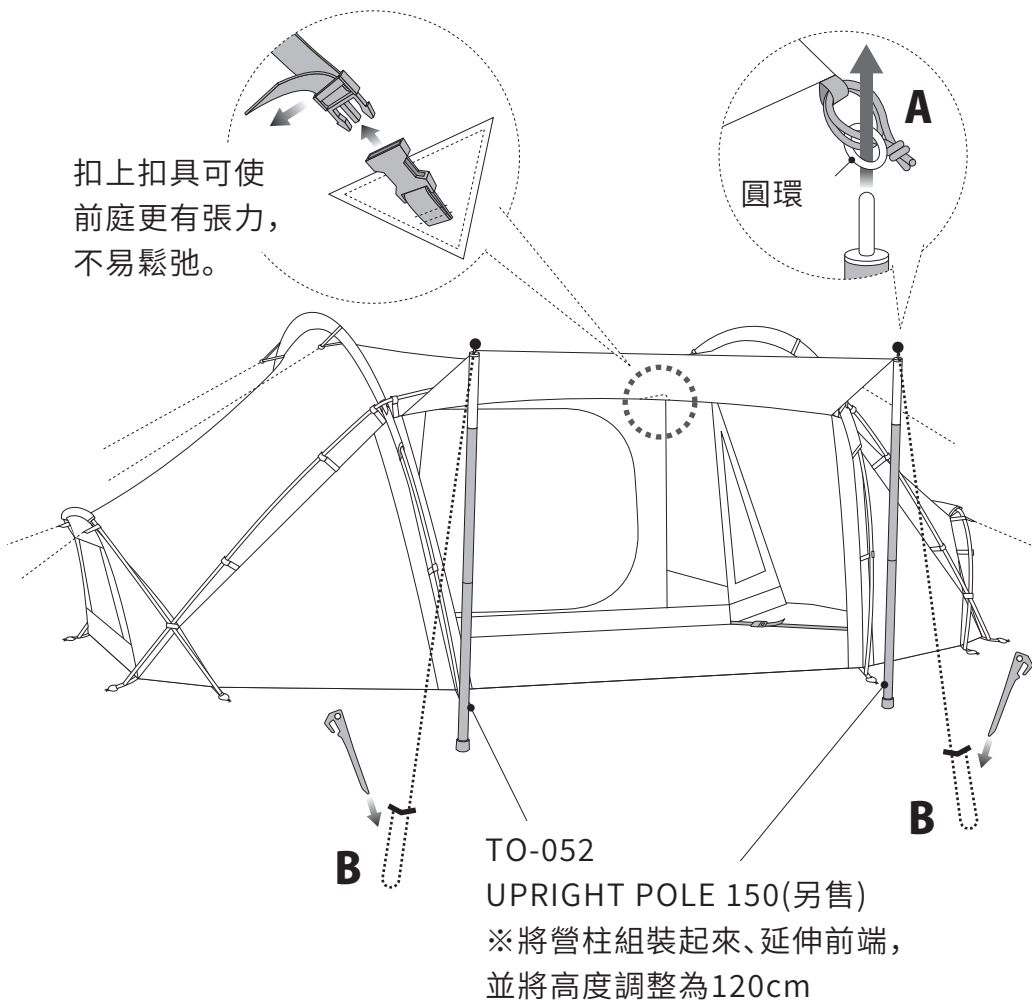


## 8 前庭的設置

※需要再準備兩支營柱和兩支營釘(另售),才能夠將前庭搭設起來。

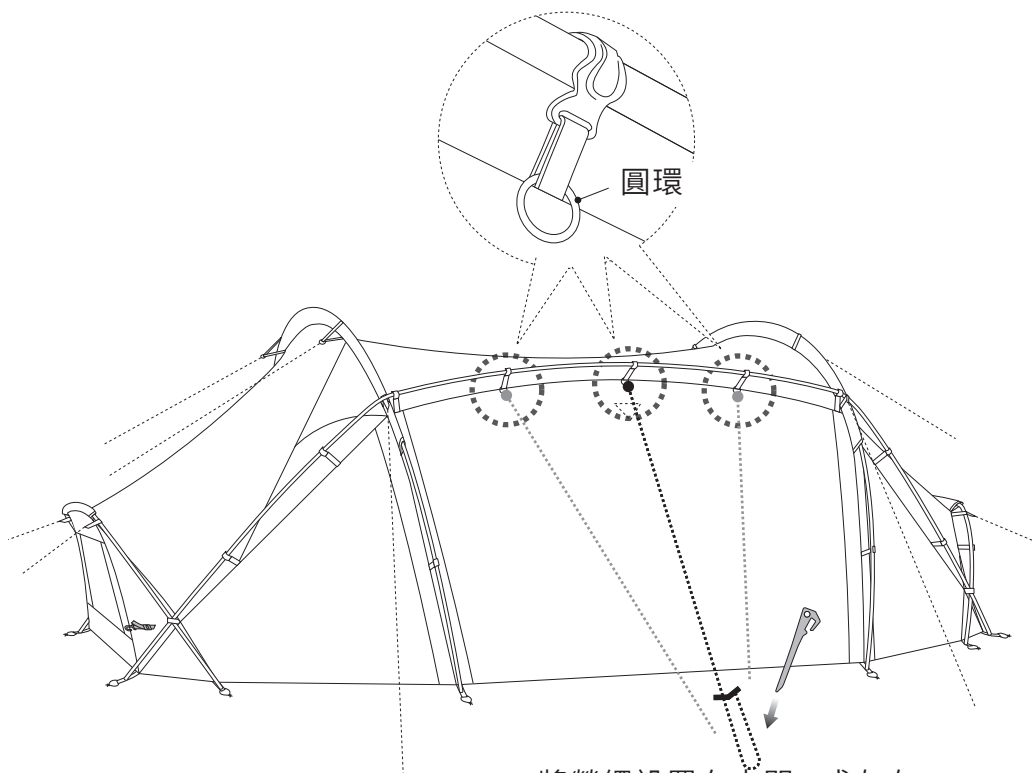
A : 將營柱尖端插入前庭兩側的圓環。

B : 使用2.5m的營繩來下釘固定。。



## 9 設置輔助繩

風大的時候，可將2.5m營繩設置於橋形營柱中間的金屬圓環（每側各3處），確實固定好帳篷。



將營繩設置在中間，或左右兩側的圓環上，再以營釘固定。

## ■ 保固和維修

產品若有不妥善之處，請聯繫購買店家或是聯絡本公司。如有製造上的瑕疵，本公司提供免費更換及維修的服務。對於產品使用及老化造成的損壞，將會有維修費用產生。根據產品本身狀況及缺乏料件等因素，會導致無法維修的情形發生，敬請見諒。

※ 產品送修前請先去除髒污及水氣。髒污及水氣會影響維修作業。若本公司在維修前需要進行產品的清潔與整理，額外產生的時間與費用，須由客人自行負擔。感謝您的體諒與包容。

ZANE ARTS台灣總代理  
100mountain 百岳戶外裝備  
ADD: 80654 高雄市前鎮區民權二路456號  
Phone: +886-7-3317380

ZANE ARTS, Inc.  
7190-2 Shimauchi Matsumoto-shi Nagano  
390-0851 Japan