



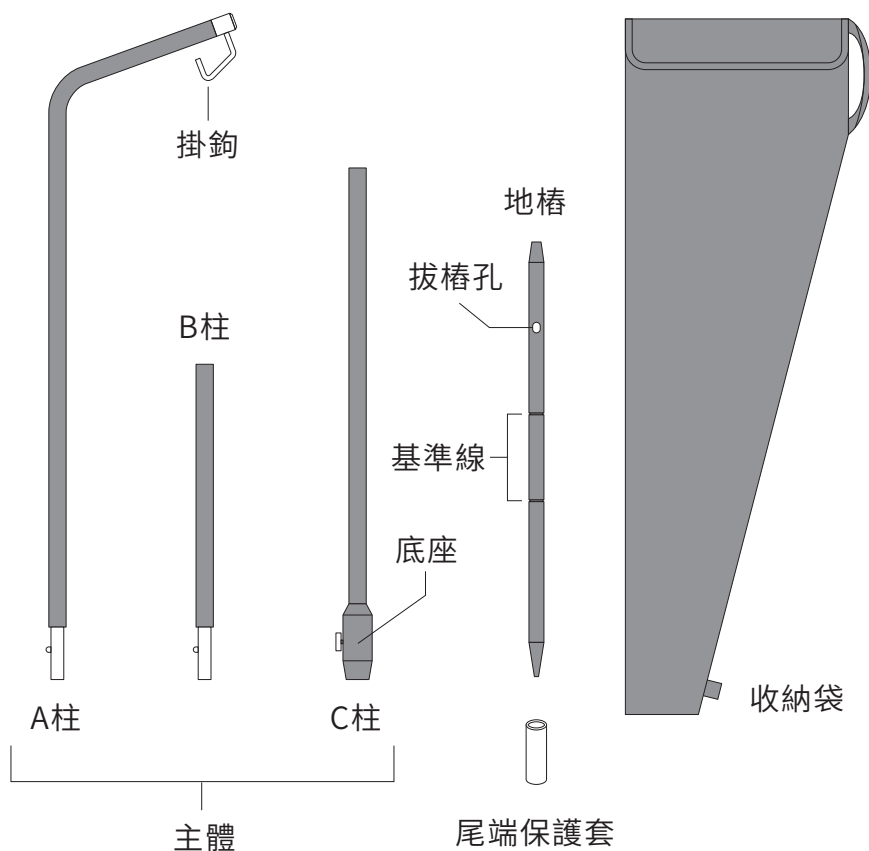
LT-201 / OZ HANGER

MANUAL - Ver 1.00

TWN

使用前請務必詳細閱讀本說明書，若對說明書的內容有疑問，或是發現產品的瑕疵，請洽詢原購買店家，或聯繫本公司客服中心。

■ 套裝內容/各部位名稱



■ 關於本產品

使用前請先充分了解本產品的特性。

耐重3公斤

本產品的耐重為3公斤，若需吊掛瓦斯燈或燃油燈，請確認您的營燈在加上燃料之後，重量不會超過3公斤。



■ 使用須知

為避免使用過程中，對自己或他人造成人身財產等傷害，請務必遵循以下內容。



可能會導致人員的重傷或死亡。

危險

- 使用瓦斯、去漬油、煤油或燈油等燃燒式的的燈具時，請務必遠離帳篷、天幕、前庭以及樹木等易燃物，若不慎導致火災會非常危險。
- 在使用燃燒式的燈具時，請注意不要讓營燈柱傾倒。若不慎傾倒，可能會讓燈具內的燃料溢出，進而導致火災。
- 本產品的尾端是十分尖銳的，請勿指向他人，以免造成危險。

- 本產品的耐重為3公斤，若需吊掛瓦斯燈或燃油燈，請確認您的營燈在加上燃料之後，重量不會超過3公斤。
- 本產品無法確實固定在鬆軟或過度堅硬的地表上，故請勿在此類型地表上使用本產品。
- 本產品可能會因為強風或降雨導致的鬆軟地表而傾倒、造成危險，故請勿在強風或降雨時使用本產品。
- 將營燈掛在傾斜的燈柱上，容易使燈柱倒塌，請務必垂直使用本產品。
- 在掛上營燈之前，請確認各支柱的球形扣是否有確實固定，以及底座的旋鈕是否有鎖緊。
- 就寢或是遠離本產品之前，請先將營燈撤下。
- 若需為營燈加壓、補給燃料或更換瓦斯罐，請先將營燈從本產品取下後再進行操作。
- 在每次使用本產品之前，請先確認各部位的狀況是否正常，若發現異狀，請立刻停止使用。



可能會導致人員的輕傷及物品損壞。

注意

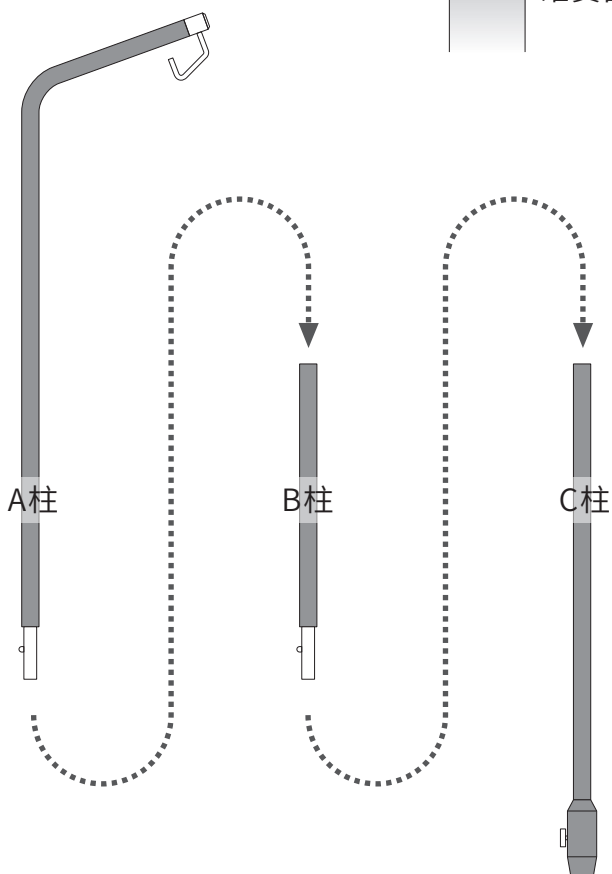
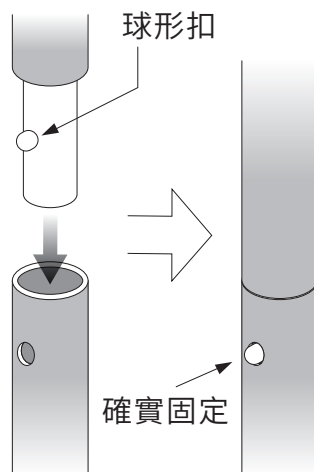
- 本產品為專為戶外設計、短時間使用的燈柱，請勿用於其他用途，或常態性的設置。
- 在地樁和本體組裝完畢之後，若想透過旋轉本體來調整地樁的角度，會導致本體變形。
- 使用完畢後請擦拭掉產品上的水氣、充分乾燥後存放。如未將水分與髒污去除，可能會導致零件的腐蝕與損壞。
- 鹽分會加速布料的老化及變質。如在海邊使用，使用完請以清水沖洗，乾燥後保存。
- 收納時請將地樁的尾端（圓錐形處）套上「尾端保護套」來存放。
- 請將產品存放於兒童無法觸及的地方。
- 因可能會導致產品功能的損壞，請勿任意改造本產品。

■ 設置順序

1 主體的組裝

將A、B、C柱透過球形扣連接在一起。

根據不同的用途，可將B柱移除來調整燈柱的高度。



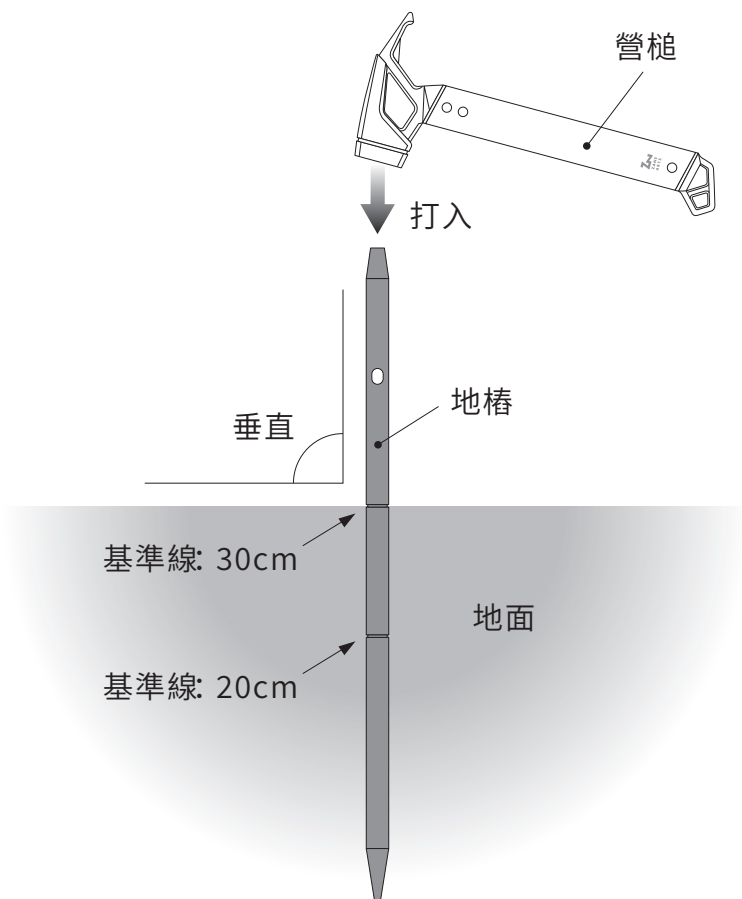
2 將地樁打入地面

使用營槌將地樁垂直地打入地面。

以地樁上30cm的基準線為目標。

若因為地表堅硬，無法打進30cm，請以20cm的基準線為目標。

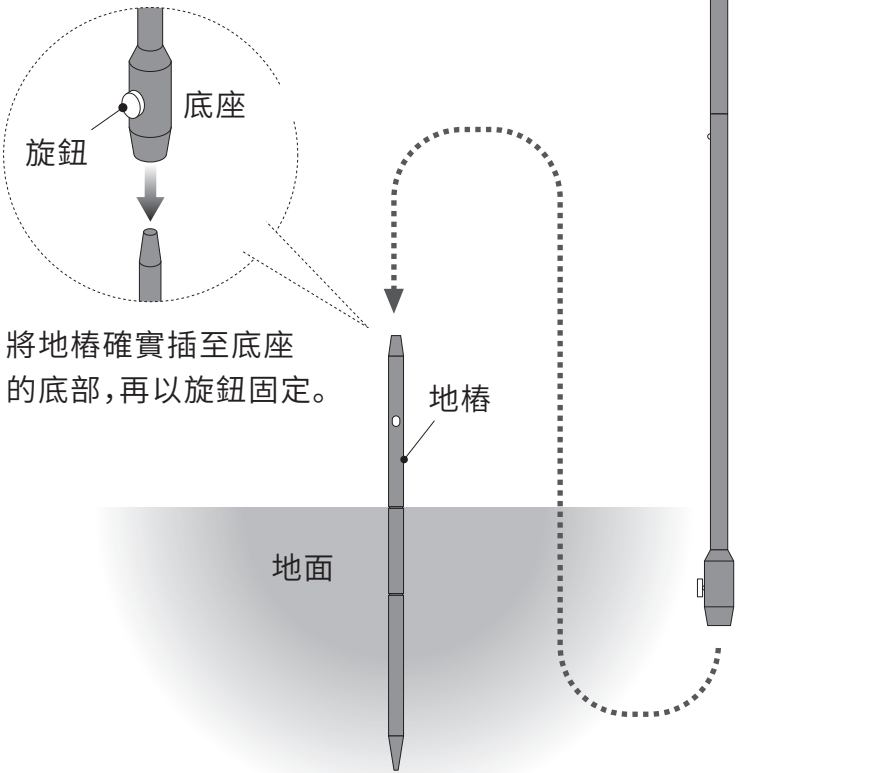
下完地樁之後，請確認地樁是否有牢牢地固定在地表上。



3 組裝將本體和地樁

將本體的底座接上地樁，再以旋鈕確實固定。

※在本體與底座固定之後，若想透過旋轉本體來調整地樁的角度，會導致本體變形，請絕對不要這麼做。



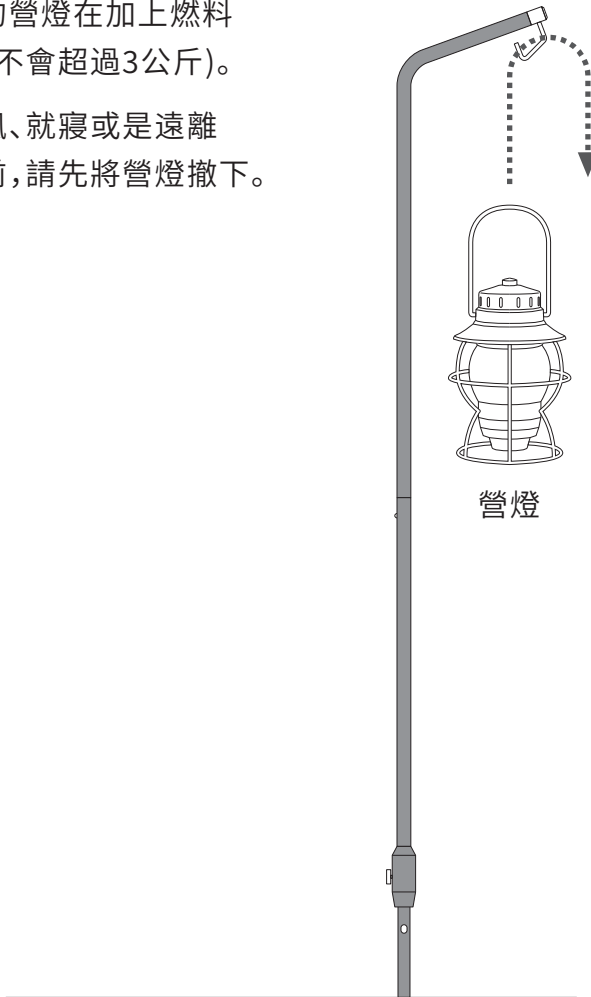
4 撤下營燈

將營燈掛上掛鉤。

耐重為3公斤

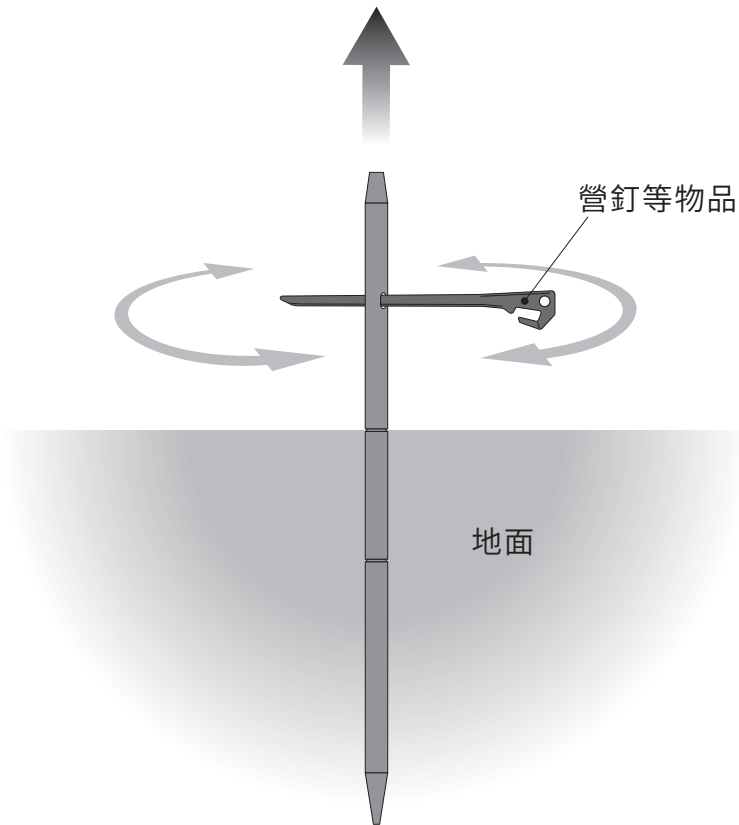
(若需吊掛瓦斯燈或燃油燈，
請確認您的營燈在加上燃料
之後，重量不會超過3公斤)。

如遭遇強風、就寢或是遠離
本產品之前，請先將營燈撤下。



■ 撤收

撤收時，若感到地樁難以拔除，可使用營釘等物品，穿入拔樁孔，一邊左右旋轉一邊向上拉抬，即可輕鬆取出。



■ 保固和維修

產品若有不妥善之處，請聯繫購買店家或是聯絡本公司。如有製造上的瑕疵，本公司提供免費更換及維修的服務。對於產品使用及老化造成的損壞，將會有維修費用產生。根據產品本身狀況及缺乏料件等因素，會導致無法維修的情形發生，敬請見諒。

※ 產品送修前請先去除髒污及水氣。髒污及水氣會影響維修作業。若本公司在維修前需要進行產品的清潔與整理，額外產生的時間與費用，須由客人自行負擔。感謝您的體諒與包容。

ZANE ARTS台灣總代理
100mountain 百岳戶外裝備
ADD: 80654 高雄市前鎮區民權二路456號
Phone: +886-7-3317380

ZANE ARTS, Inc.
7190-2 Shimauchi Matsumoto-shi Nagano
390-0851 Japan