



PS-103 / ZEKU-M INNER TENT

MANUAL - Ver 2.00

TWN

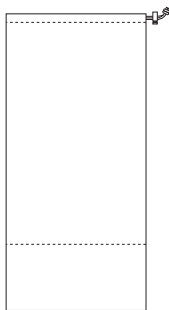
■ 套裝內容

使用產品前，請先確認配件數量，如有缺少，請洽詢原購買店家，或聯繫本公司客服中心。



營帳主體

× 1



收納袋

× 1

※本產品不含營釘、營槌。

■ 產品介紹

使用前請先充分了解本產品的特性。

本產品不含營釘

本產品不含營釘。

請參考下方建議的營釘款式、數量另行準備。

【建議的營釘款式、數量】

● TO-518 / GRART STAKE 18 × 1

嚴禁煙火

本產品使用化學纖維布料，化學纖維在燃燒後會有液化的特性，若不慎碰觸到纖維融化後的液體，會導致嚴重的燒燙傷。

請勿剪下嚴禁煙火標籤

請勿剪下產品上標有嚴禁煙火的標籤。缺少嚴禁煙火標籤的產品恕不接受保固、維修等服務。

■搭設及使用中的注意事項

為避免搭設的過程中，對自己或他人造成人身財產等傷害，請務必遵守以下內容。



可能導致自己或他人重傷、死亡等。

危險

- 營帳周遭嚴禁煙火。火災、缺氧及一氧化碳中毒等意外非常危險。因此使用爐火時，請務必確保營帳遠離火源。
- 颱風及暴風雨等惡劣天氣時，請盡快終止露營活動。
- 請勿在易受強風影響以及容易發生落石、雪崩、淹水等高風險地點搭設。



可能導致自己或他人輕傷及物品損壞等。

注意

- 非提供常態性搭設。若為常態性搭設，可能會因紫外線照射等因素，導致產品壽命縮短。
- 請搭設在排水良好、平坦的地點。水氣及污垢容易讓布料變質、不平整的營地會使營帳歪斜導致破損。
- 搭設前請先移除任何可能對產品造成損壞的石頭、樹枝等尖銳物。
- 搭設時請務必兩人以上共同作業，並注意周遭以免發生意外。
- 請勿於強風中搭設，營帳可能會被強風吹走或是被強風的力量破壞。
- 搭設時請隨時注意營帳的固定與支撐，避免被突然的強風吹走。
- 請避免長時間離開營帳，以應對突然的天候變化。

■ 撤收及使用後的注意事項

避免撤收的過程中，對自己或他人造成人身財產等傷害，請務必遵守以下內容。



可能導致自己或他人輕傷及物品損壞等。

注意

- 撤收時請務必兩人以上共同作業。
- 撤收時請按照與搭設順序相反的步驟操作，未依順序撤收可能會導致產品損壞。
- 營帳使用完畢請將布料上的髒污去除，充分乾燥後保存。如未將髒污去除、確實乾燥，可能會導致布料染色、發霉、發臭或是防水貼條剝落等情形發生。
- 營繩、織帶、塑料及金屬等配件請充分乾燥後保存。如未將水分與髒污去除，可能會導致零件腐蝕損壞。

- 鹽分會加速布料的老化及變質。如在海邊使用，使用完請以清水沖洗，乾燥後保存。
- 清潔營帳上的髒污或水分時，請使用質地柔軟的毛巾，以輕壓的方式去除。若是用反覆搓揉或來回摩擦的方式，可能會傷害到布料上的塗層。
- 請勿使用清潔劑等有機溶劑清洗營帳，可能會導致防水塗層剝離和掉色。
- 請勿以洗衣機清洗，以免布料變質和零件損壞。
- 請存放於孩童無法拿取的地方。

■ 搭設順序

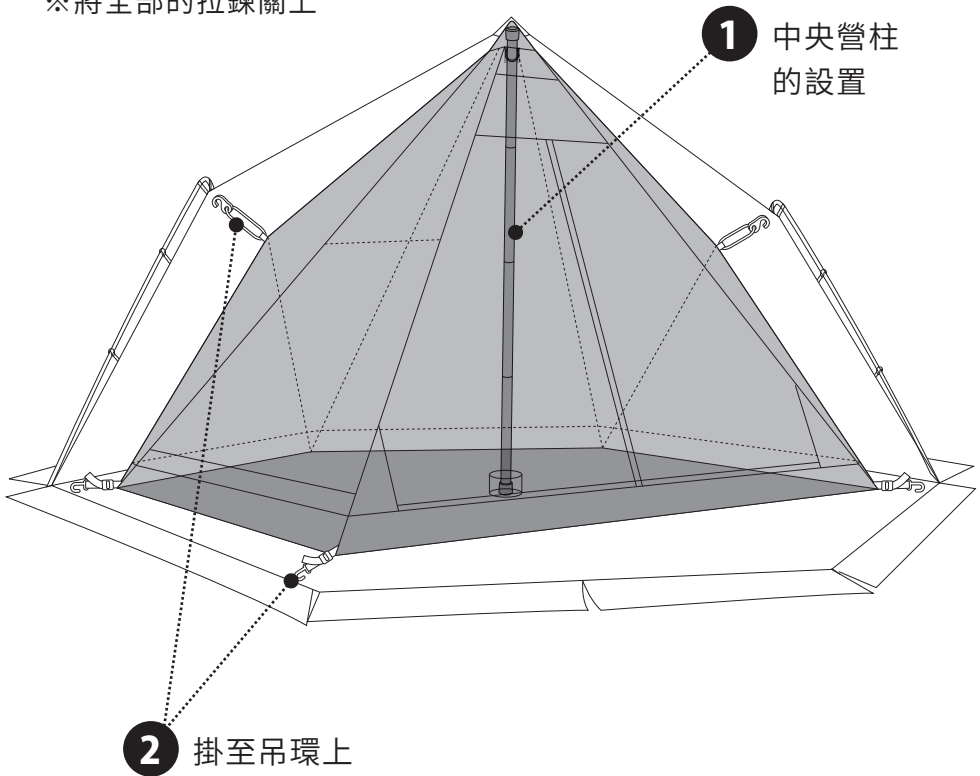
請依編號順序架設

【事前準備】

※請準備好營釘和營槌

建議的營釘款式、數量 > TO-518 / GRART STAKE 18×1

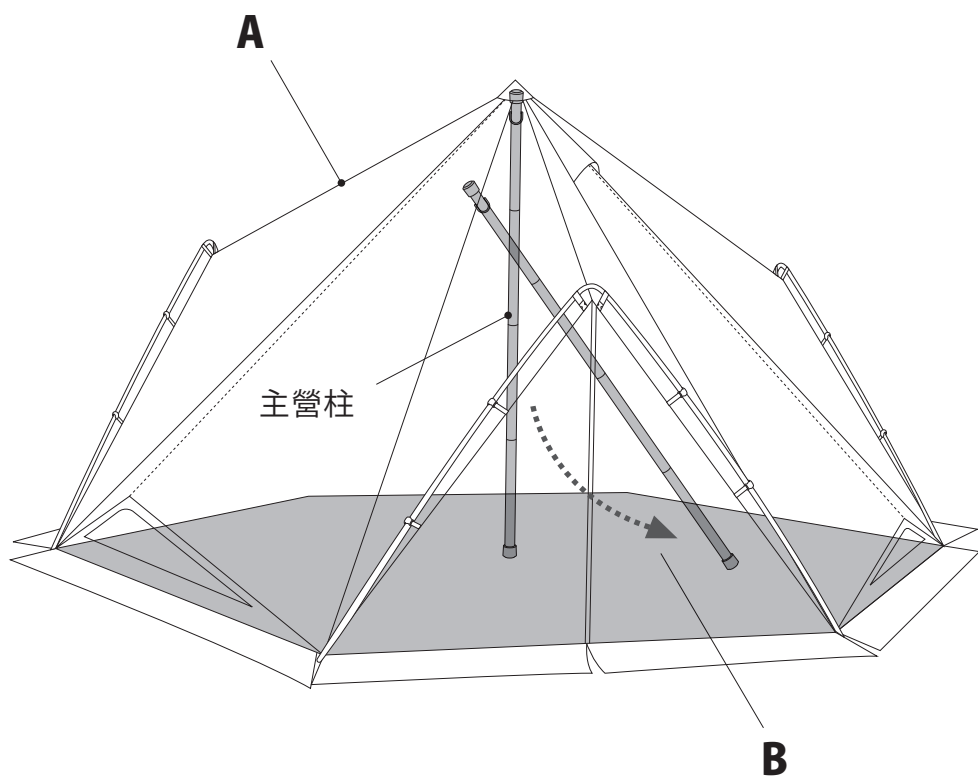
※將全部的拉鍊關上



1 -1 中央營柱的設置

A: 將ZEKU-M外帳搭設完成。

B: 先將中心營柱往一旁移開。



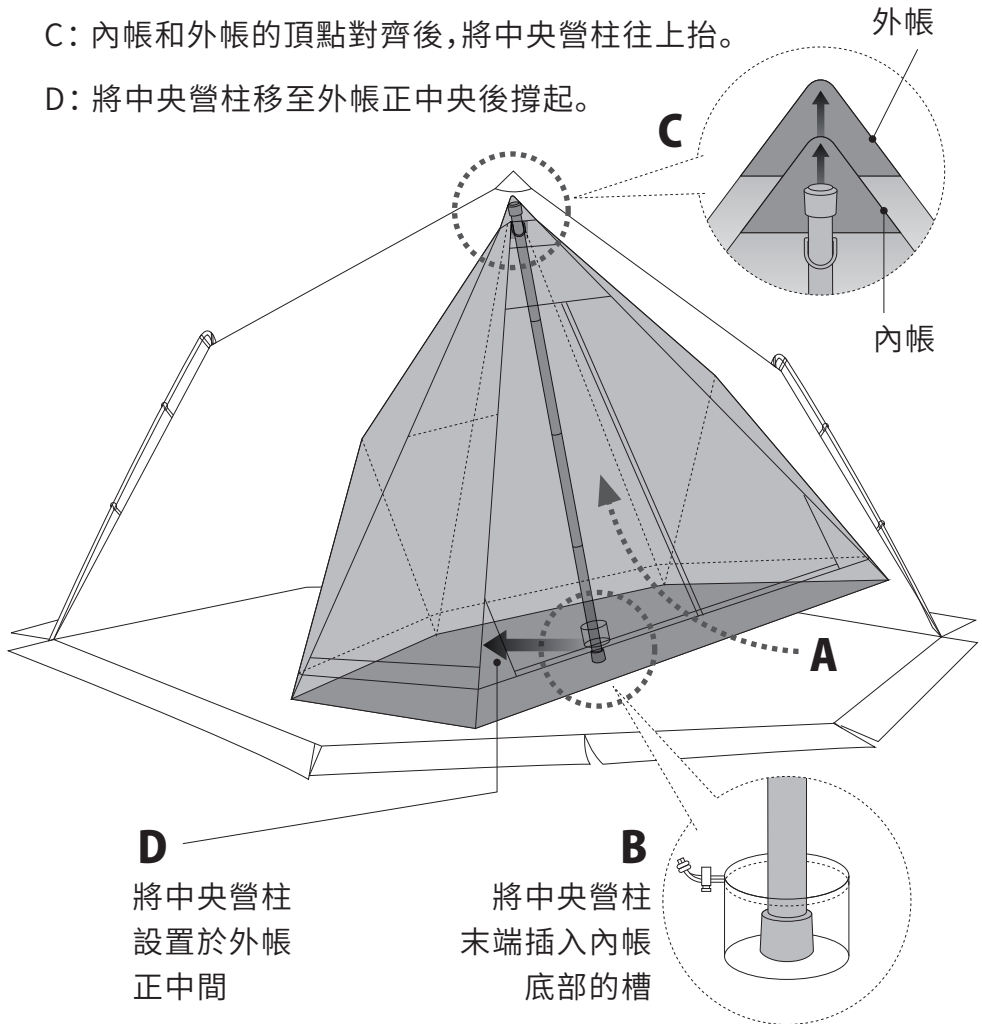
1 -2 中央營柱的設置

A: 將中央營柱從內帳出入口放入。

B: 將中央營柱前端對準內帳頂端固定點，營柱末端插入內帳底部的槽。

C: 內帳和外帳的頂點對齊後，將中央營柱往上抬。

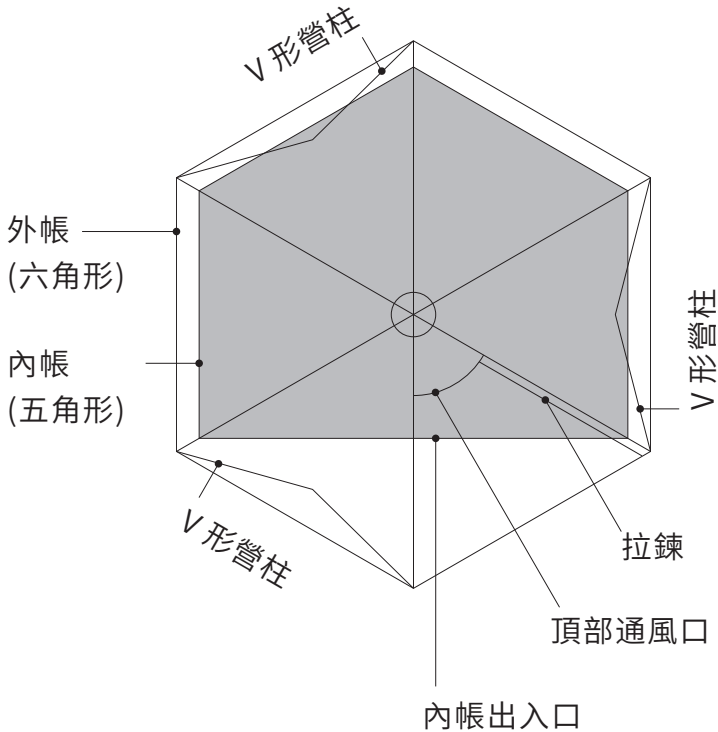
D: 將中央營柱移至外帳正中央後撐起。



2 -1 將掛鉤掛至吊環上

內帳的搭設位置是固定的。

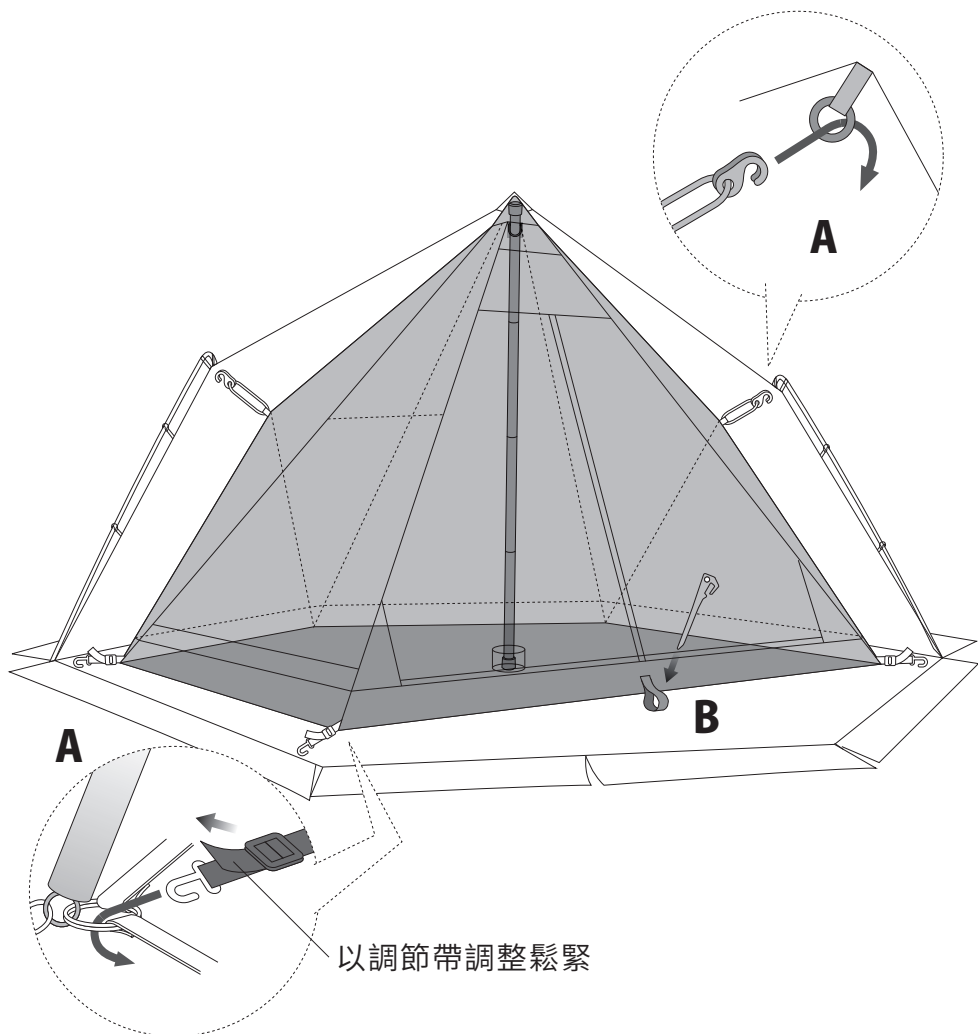
如下圖所示，請將內帳出入口朝有頂部通風口的外帳出入口方向搭設。



2 -2 將掛鉤掛至吊環上

A：內帳共有7個掛鉤需要固定，底部5個角和內帳上緣2個。

B：以營釘將內帳出入口中間下方的織帶固定。



■ 保固和維修

產品若有不妥善之處，請聯繫購買店家或是聯絡本公司。如有製造上的瑕疵，本公司提供免費更換及維修的服務。對於產品使用及老化造成的損壞，將會有維修費用產生。根據產品本身狀況及缺乏料件等因素，會導致無法維修的情形發生，敬請見諒。

※ 產品送修前請先去除髒污及水氣。髒污及水氣會影響維修作業。若本公司在維修前需要進行產品的清潔與整理，額外產生的時間與費用，須由客人自行負擔。感謝您的體諒與包容。

ZANE ARTS台灣總代理
100mountain 百岳戶外裝備
ADD: 80654 高雄市前鎮區民權二路456號
Phone: +886-7-3317380

ZANE ARTS, Inc.
7190-2 Shimauchi Matsumoto-shi Nagano
390-0851 Japan