



TO-630 / COZ HOLDER 30

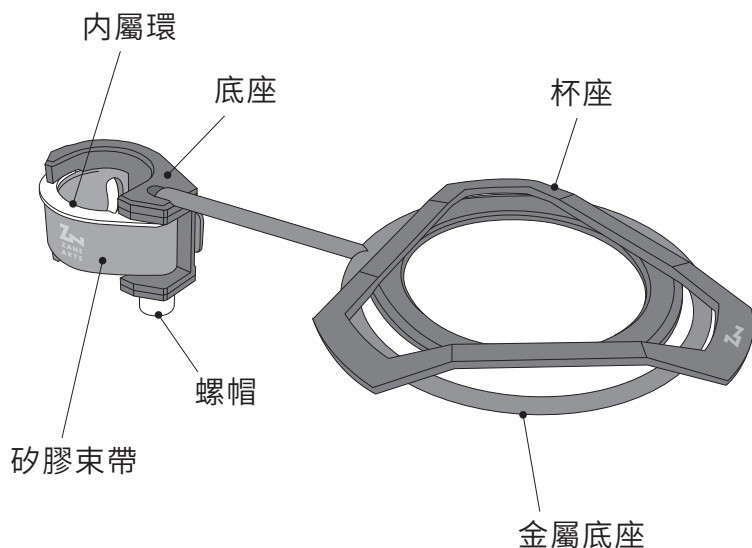
TO-632 / COZ HOLDER 32

MANUAL - Ver 1.00

TWN

使用前請務必詳細閱讀本說明書，若對說明書的內容有疑問，或是發現產品的瑕疵，請洽詢原購買店家，或聯繫本公司客服中心。

■ 各部位名稱

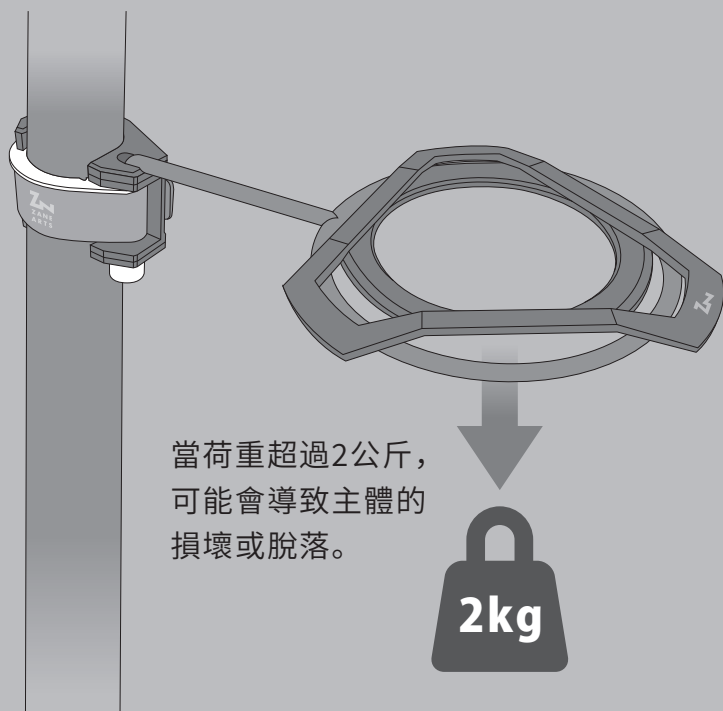


■ 關於本產品

使用前請先充分了解本產品的特性。

耐重2公斤

耐重為2公斤，如需將複數的雪拉杯或隨行杯堆疊至本產品上，請多加留意以免超過負荷。



■ 使用須知

為避免使用過程中，對自己或他人造成人身財產等傷害，請務必遵循以下內容。



可能會導致人員的重傷或死亡。

危險

- 本產品為雪拉杯和隨行杯的杯架，請勿用於吊掛燈具或其他用途。
- 請勿放置裝有熱飲的杯具。若杯具從杯座上掉落可能有燙傷的風險，十分危險。
- 耐重為2公斤，如需將複數的雪拉杯或隨行杯堆疊至本產品上，請多加留意以免超過負荷。
- 請勿將無法穩定安放在杯座或金屬底座上的杯具放置在本產品上。

- 請安裝於穩固的營柱上。若營柱有鬆動、傾倒的情形，請重新架設營柱，並且不要再使用本產品。
- 在傾斜的營柱上使用本產品容易發生危險，故請將本產品安裝於垂直的營柱上。
- 在營柱濡濕或沾附油脂的情況下，可能會導致本產品滑動、無法固定。
- 在矽膠束帶或底座沾附灰塵或砂石的情況下，可能會導致本產品滑動、無法固定。
- 本產品可能會因為強風或降雨而脫落、導致危險，故請勿在強風或降雨時使用本產品。
- 請使用合適的營柱。若安裝於不合適的營柱上，可能會導致本產品無法固定，或是損壞。
- 放置杯具之前，請確認螺帽和矽膠束帶是否有確實固定。
- 在每次使用本產品之前，請先確認各部位的狀況是否正常，若發現異狀，請立刻停止使用。



可能會導致人員的輕傷及物品損壞。

注意

- 使用完畢後請擦拭掉產品上的水氣、充分乾燥後存放。如未將水分與髒污去除，可能會導致零件的腐蝕與損壞。
- 鹽分會加速產品的老化及變質，如在海邊使用，使用後請以清水沖洗，確實乾燥後存放。
- 請將產品存放於兒童無法觸及的地方。
- 因可能會導致產品功能的損壞，請勿任意改造本產品。

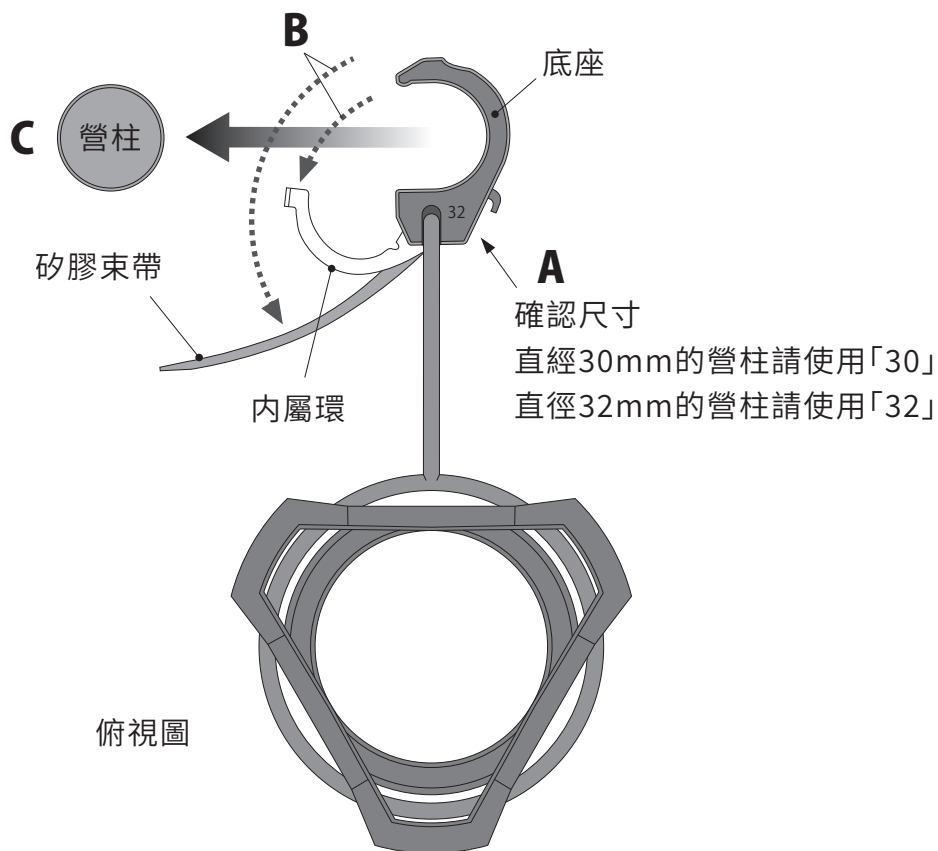
■ 設置順序

1 架設至營柱上

A: 請確認底座上標示的尺寸。

B: 將矽膠束帶和金屬環打開。

C: 將底座固定在營柱上。

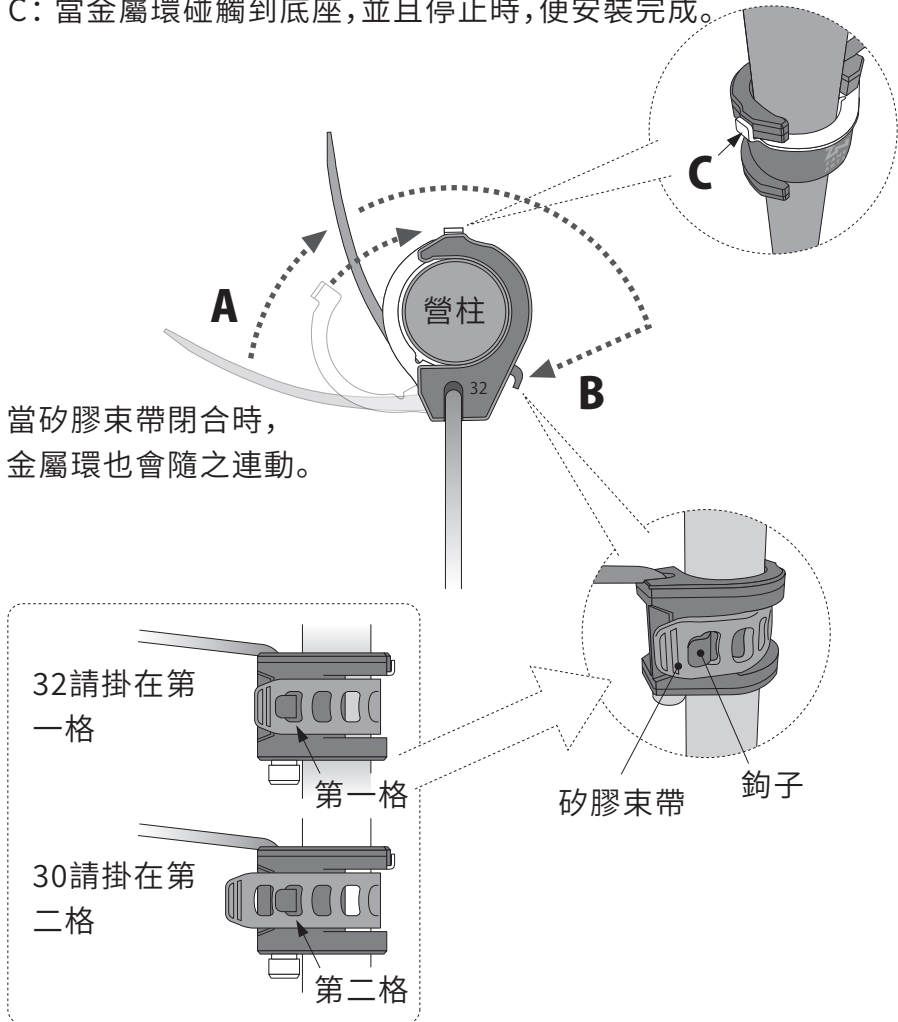


2 固定矽膠束帶

A: 將矽膠束帶順著營柱纏繞。

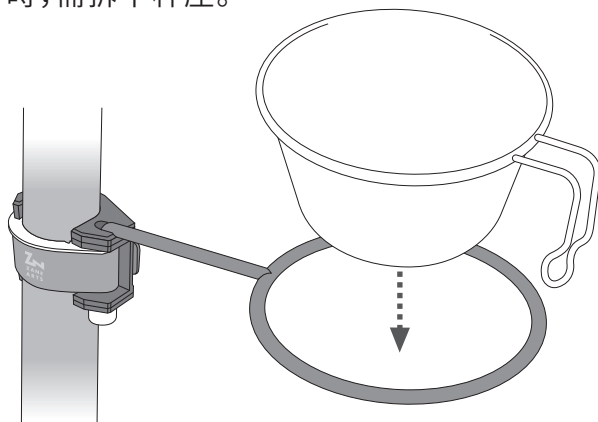
B: 將矽膠束帶掛至底座上的鉤子。

C: 當金屬環碰觸到底座，並且停止時，便安裝完成。

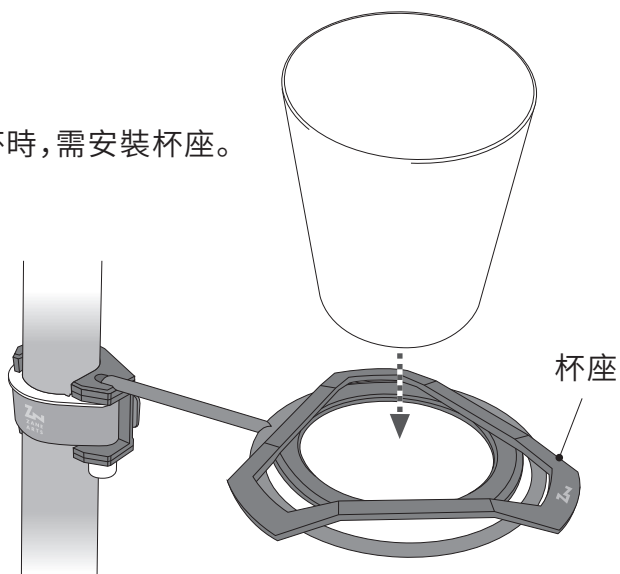


3 放上雪拉杯或隨行杯

放置雪拉杯時，需拆下杯座。

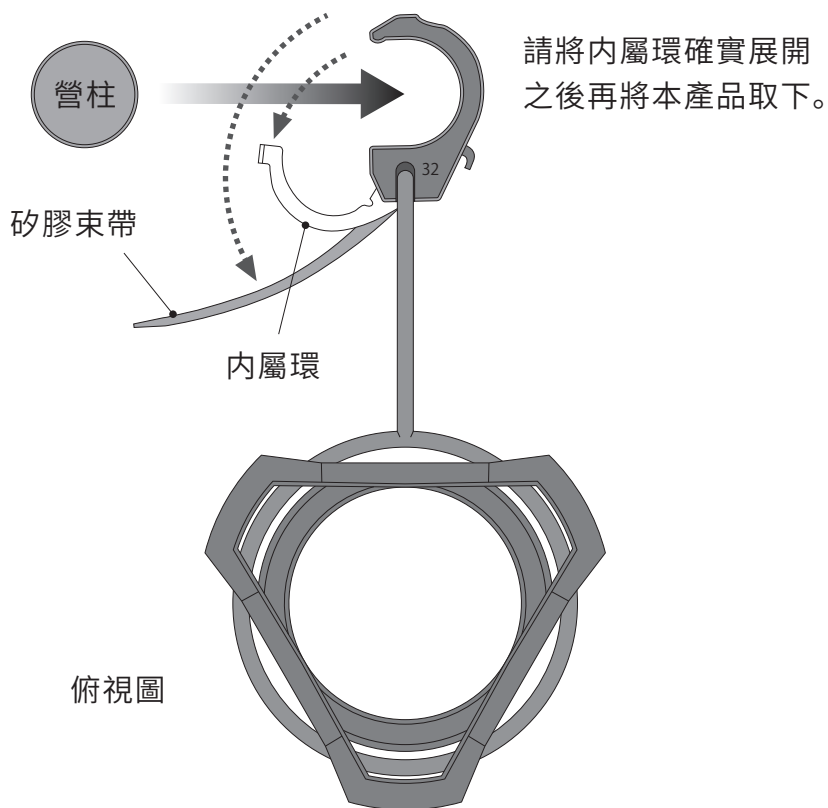


放置隨行杯時，需安裝杯座。



■ 拆卸的注意事項

將本產品從營柱上取下前，請將矽膠束帶和內屬環確實展開。
若在金屬環沒有確實展開的情況下將本產品取下，
可能會導致內屬環變形，或營柱表面的損壞。



■ 保固和維修

產品若有不妥善之處，請聯繫購買店家或是聯絡本公司。如有製造上的瑕疵，本公司提供免費更換及維修的服務。對於產品使用及老化造成的損壞，將會有維修費用產生。根據產品本身狀況及缺乏料件等因素，會導致無法維修的情形發生，敬請見諒。

※ 產品送修前請先去除髒污及水氣。髒污及水氣會影響維修作業。若本公司在維修前需要進行產品的清潔與整理，額外產生的時間與費用，須由客人自行負擔。感謝您的體諒與包容。

ZANE ARTS台灣總代理
100mountain 百岳戶外裝備
ADD: 80654 高雄市前鎮區民權二路456號
Phone: +886-7-3317380

ZANE ARTS, Inc.
7190-2 Shimauchi Matsumoto-shi Nagano
390-0851 Japan