

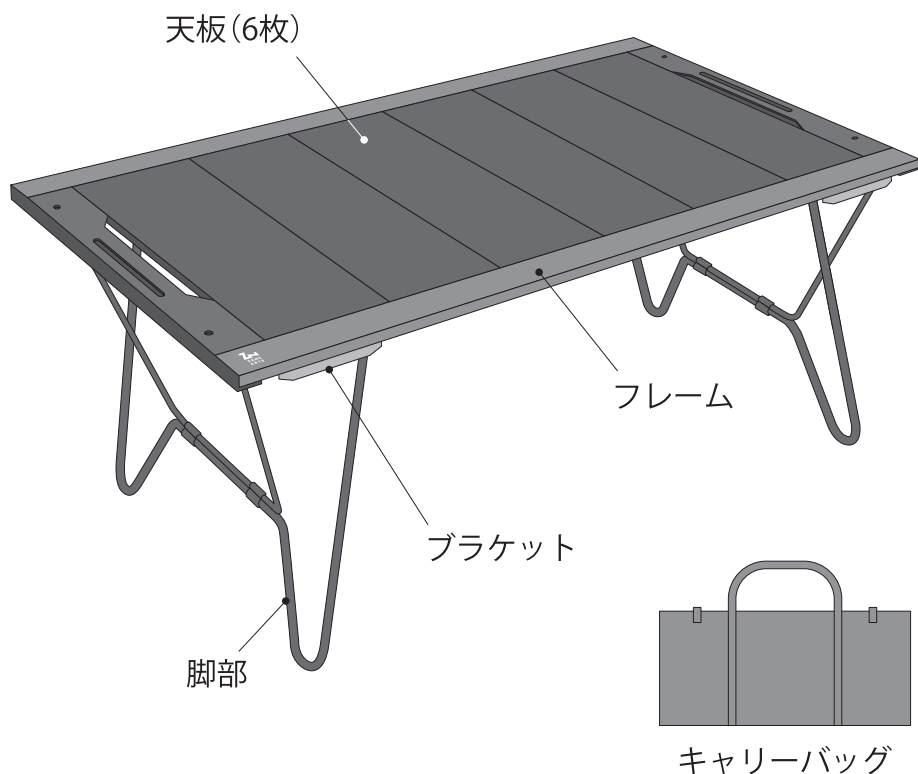


FT-050 / TOAD TABLE

MANUAL - Ver 1.00

製品をお使いになる前に、本マニュアルの内容を必ずご確認ください。理解ができない内容があった場合や、製品に不具合がございましたら、ご購入いただいた店舗、もしくは弊社までお問い合わせください。

■ 各部名称

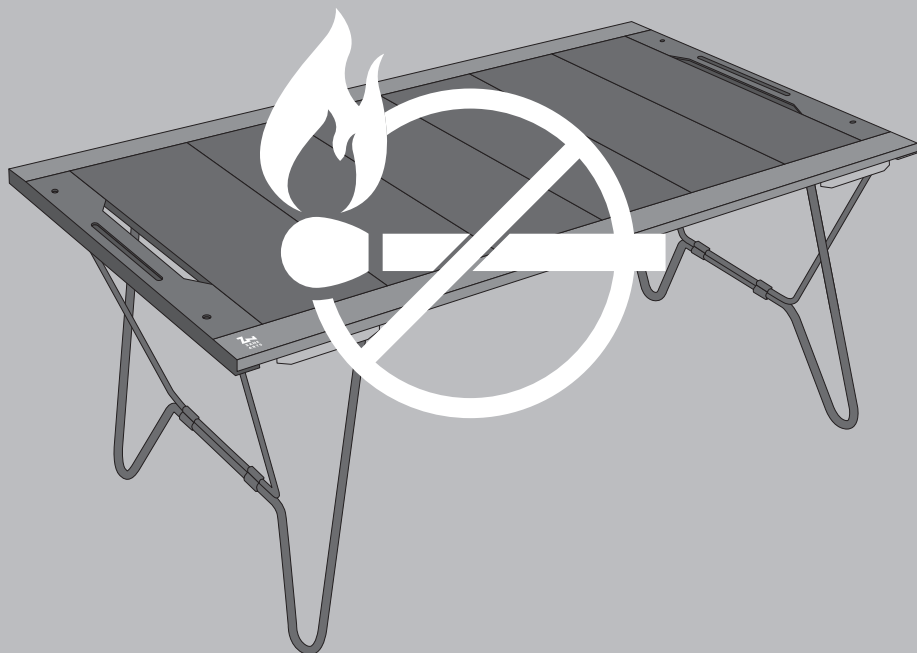


■ 本製品について

製品をお使いになる前に、本製品の特性を充分にご理解ください。

テント・シェルター・タープは火器厳禁です。

オプションのバーナーデッキなどの火器を使用する際は、テント・シェルター・タープから離れた場所でご利用ください。



■ 取扱上の注意

お使いになる人や、まわりの人への危害、財産の損害を防ぐために、以下の内容は必ずお守りください。



危険

死亡、または重傷を負う可能性がある
内容を示しています。

- オプションのバーナーデッキなどの火器を使用する際は、テント・シェルター・タープから離れた場所でご利用ください。
- 本品以外の製品と組み合わせて使用する際は、その製品の取扱説明書をよく読んでからお使いください。
- ご利用毎に、脚部の変形や各パーツの破損が無いか、各部の点検をして使用してください。
- テーブルの上に立たったり、腰をかけないでください。転倒や破損の原因になります。
- 平らな場所でお使いください。不安定な場所での使用は、テーブル上の物が落下するなどの原因になります。



注意

軽傷を負う事や、物的損害が発生する
可能性がある内容を示しています。

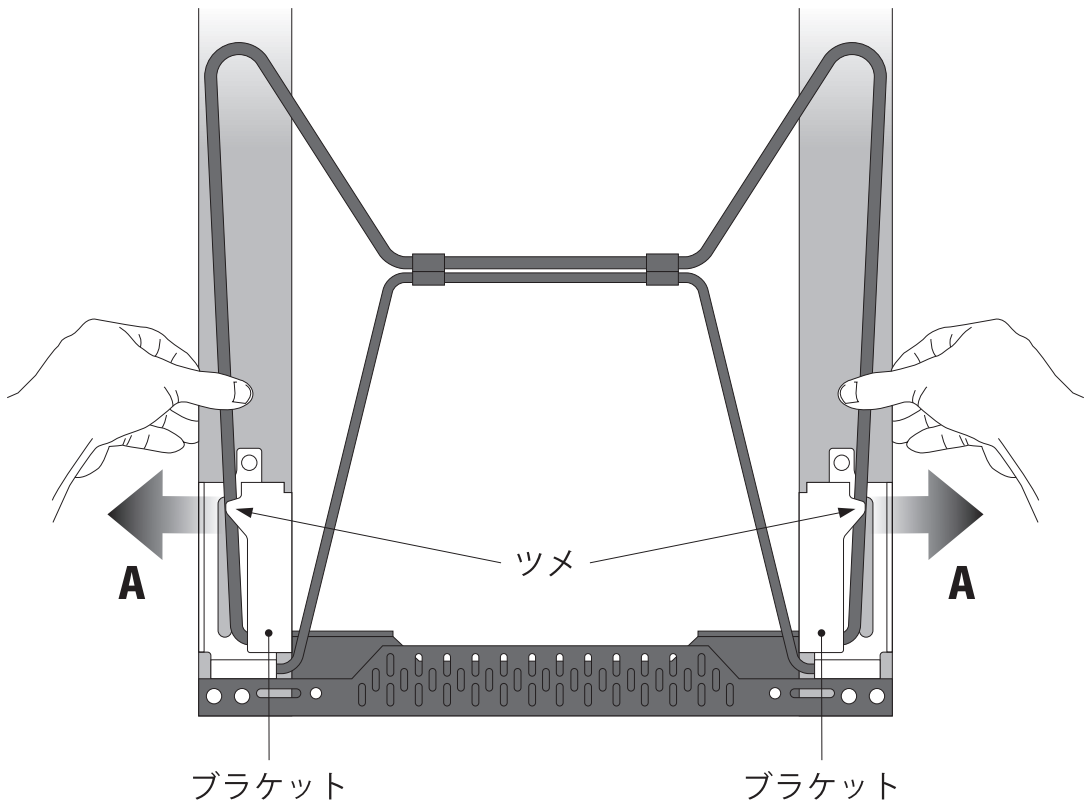
- 組み立ては、次項の組み立て手順に従い、確実に脚部がロックされている状態でご使用ください。
- 野外専用のテーブルです。室内で使用しますとフローリングなどの床面に傷をつける可能性があります。
- ダッチオーブンなどの重い物をテーブルに落下させないよう気をつけてください。天板が変形します。
- 天板の上に熱いものを置くと、天板が熱くなります。火傷の原因になりますので、熱いものを置く際は気をつけてください。
- 使用時や収納時に指や手を挟まないよう、ご注意ください。
- 直射日光に長時間当てたり、雨中に放置しますと、急速に劣化しますので、ご注意ください。
- 日光が当たり続けると全体が高温になります。高温になった場合は火傷の原因になりますので、日陰に置き、冷めるまで使用しないでください。

- 使用時は、お子様が触れないようご注意ください。
- 脚部の着色(電着塗装)は可動部の擦れや、地面の石などで傷が付き、着色が剥がれていきますが、使用上支障はございませんので、ご安心ください。
- 脚部はスチール性です。着色が剥がれた部分は錆びやすくなりますので、市販の防錆用コーティング剤を薄く塗布するなどのメンテナンスをしてください。
- 使用後は水気を拭き取り、十分に乾燥させてから保管してください。水気や汚れを放置したまま保管すると、腐食により破損する恐れがあります。
- 塩分は劣化を促進させます。海の近くで使用した場合は、真水で洗い流し、よく乾燥させてから保管してください。
- 運搬時はキャリーバッグに入れて持ち運んでください。
- 幼児や子どもの手の届かない場所に保管してください。
- 本品の性能を損なう恐れがありますので、改造や分解はしないでください。

■ 組み立て手順

脚部の組み立て

A: 下図のように、脚部を親指で外側に広げ、
ブラケットのツメから脚部のロックを解除する。



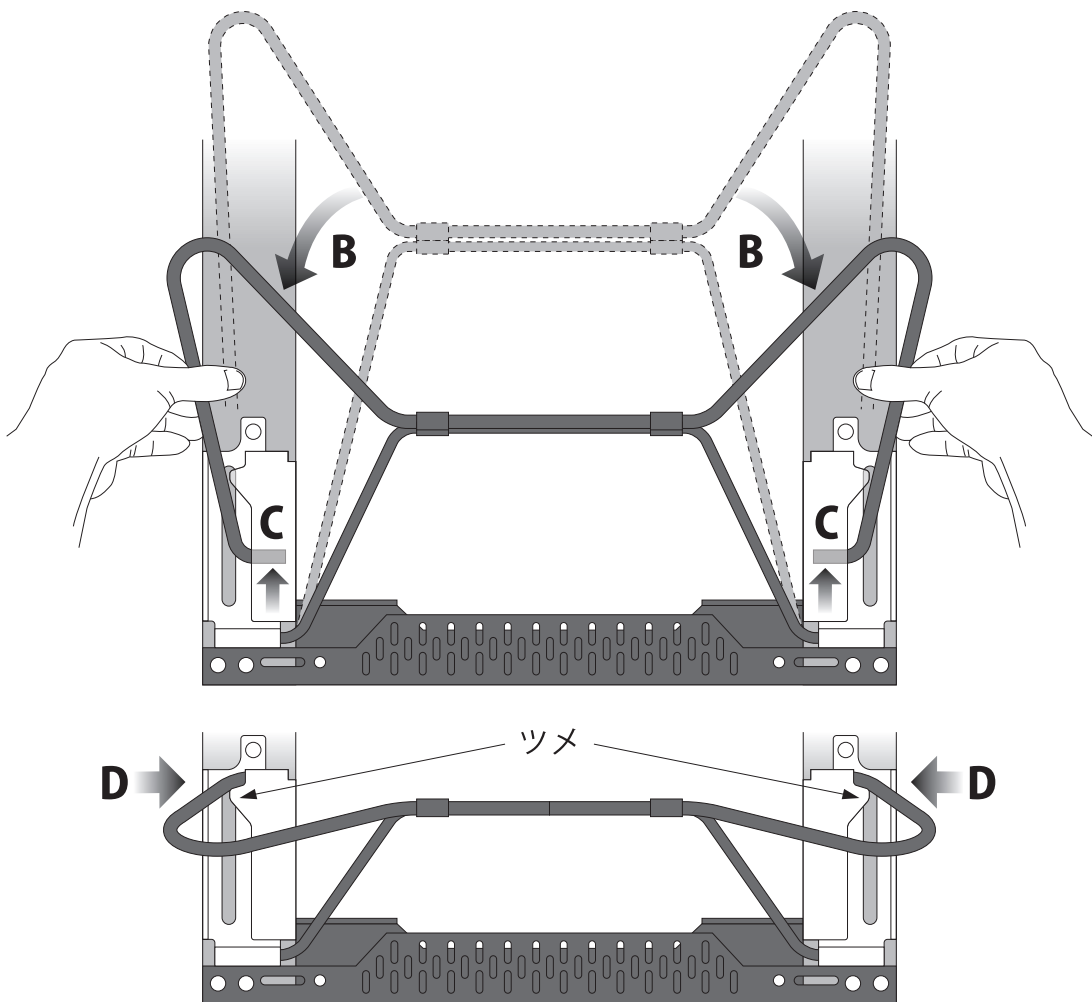
ブラケットに指を挟めないように注意する

脚部の組み立て

B: 脚部を左右に広げながら全体を起こす。

C: ブラケット内の脚部末端を矢印の方向にスライドさせる。

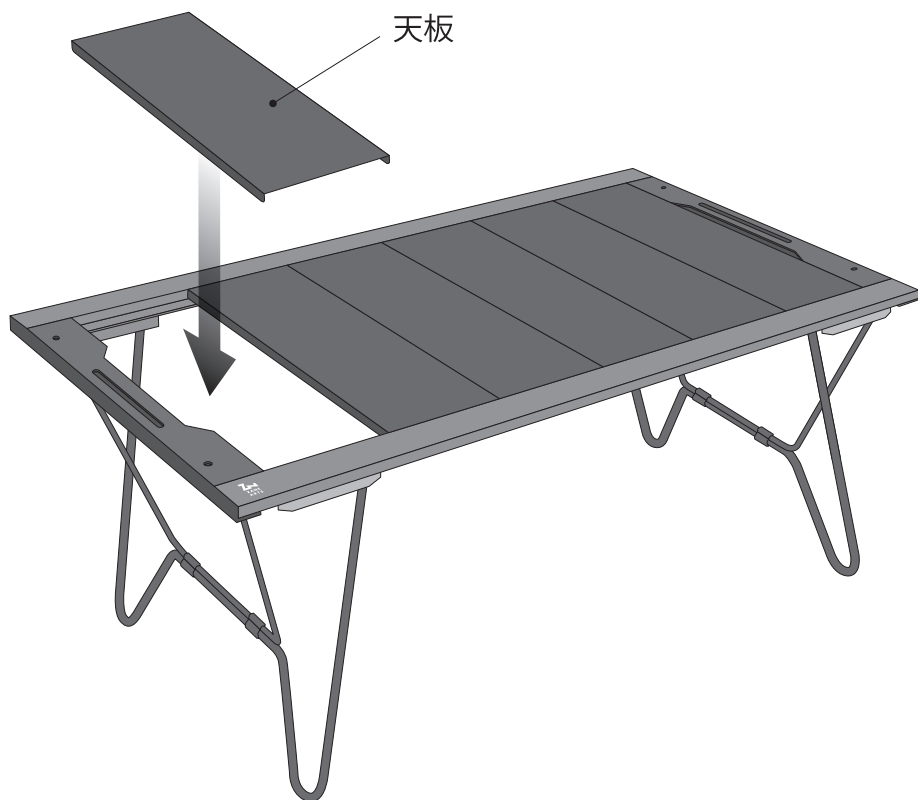
D: 脚部末端をツメに引っ掛けてロックする。



天板の組み立て

付属の天板6枚をフレームにセットして完成。

(収納は逆の手順で行う)



その他オプションについては、
それぞれの取扱説明書に従ってください。

■ 保証と修理について

製品に不備な点がございましたら、ご購入いただいた店舗、もしくは弊社までお問い合わせください。製造上の欠陥が理由の場合は、無償で交換・修理をさせていただきます。ご使用や経年による破損などに関しては、適正な価格で修理をさせていただきます。製品やパーツの廃番により資材の入手が困難な場合や、製品の状態によっては修理ができない場合もございますので、ご了承ください。

※ 修理品をお預けの際は、製品の水気や汚れを取ってからお預けください。水気や汚れがあるものは、修理作業の妨げになります。弊社の方で、修理前に一度それらを取り除く作業を行った場合は、コストと時間に影響がでて、結果的にお客様へのご負担が増える場合がございます。ご理解の程よろしくお願い致します。

株式会社ゼインアーツ

〒390-0851 長野県松本市島内 7190-2

info@zanearts.com