



ZANE
ARTS

คู่มือการใช้งาน

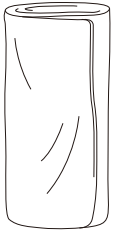
THA/Ver 1.00

COMPACT TWO ROOM TENT

DT-004 / ROGA-4

■ อุปกรณ์ภายในชุด

โปรดตรวจสอบอุปกรณ์ภายในชุดก่อนการใช้งานเต็มที่
ทั้งหมด หากพบสิ่งที่ขาดหายไป กรุณาติดต่อร้านค้าตัวแทน
จำหน่ายที่ท่านสั่งซื้อหรือสามารถติดต่อเราโดยตรง



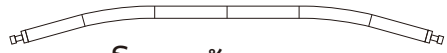
ตัวเต็นท์
x 1



ห้องนอน
Inner tent x 1



เสาโครงสร้าง double
cross-frame (ยาว) x 2



เสาโครงสร้าง double
cross-frame (สั้น) x 2



เสา Bridge Frame x 2



แผ่นรองพื้น
Foot Print
x 1



กระเป๋าสำหรับจัดเก็บเต็นท์
x 1



กระเป๋าสำหรับจัดเก็บเสา
x 1



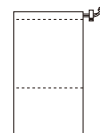
V-Peg
(สมอบก ตัว V)
x 24



เชือก 2.5 ม.
x 12



อะไหล่สำรอง
(ท่อ) x 1



กระเป๋าสำหรับจัดเก็บ
สมอบก และ เชือก x 1

* เราขอแนะนำให้เตรียมสมอบกสำรอง (มีจำหน่ายทั่วไป)
และเชือกเสริมในกรณีที่เกิดเหตุการณ์ไม่คาดฝัน

■ เกี่ยวกับผลิตภัณฑ์นี้

โปรดใช้เวลาสักครู่เพื่อศึกษาทำความเข้าใจในลักษณะของผลิตภัณฑ์นี้ก่อนใช้งาน

ห้ามใช้เตาพินโดยเด็ดขาด

ผลิตภัณฑ์นี้ ใช้เส้นใยที่ผ่านการเคลือบทางเคมี เส้นใยที่ผ่านการเคลือบทางเคมีอาจละลายเมื่อถูกเผาไหม้เส้นใยที่ละลายอาจติดผิวหนังและทำให้เกิดการไหม้อย่างรุนแรง ห้ามนำไฟเข้าใกล้เต็นท์ shelters หรือ tarps.

ริ้วรอยที่เกิดจากการพับจะเห็นได้ชัดเจน

เส้นใยที่ผ่านการเคลือบทางเคมีที่ใช้กันทั่วไปที่ใช้ในเต็นท์ Shelters และ Tarps มีแนวโน้มที่จะเกิดรอยยับโดยเฉพาะอย่างยิ่งผ้าในผลิตภัณฑ์นี้ จะมีริ้วรอยที่เห็นได้ชัดเนื่องจาก สี, ความหนา, และ การแปรรูปพื้นผิวของผ้าไม่ว่าด้วยวิธีใดก็ตาม

ประสิทธิภาพการกันน้ำจะลดลง

พื้นผิวได้รับการเคลือบด้วยซิลิโคนกันน้ำ

แต่หลังจากใช้งานแล้วประสิทธิภาพการกันน้ำจะลดลงและ
ฝนจะซึมผ่านเนื้อผ้าในที่สุด

* โปรดทราบว่า เนื้อผ้าไม่สามารถคงการกันน้ำได้ในระยะยาว
ประสิทธิภาพการกันน้ำของด้านหลังไม่ได้รับผลกระทบ แม้ว่า
การกันน้ำจะลดลง แต่ก็ไม่มีปัญหาในการใช้งานอย่างที่
เป็นอยู่

การเปลี่ยนสีของเทปซีลตะเข็บ

* โปรดทราบว่า เทปซีลตะเข็บจะค่อยๆเปลี่ยนสี แต่จะไม่ส่ง
ผลต่อประสิทธิภาพของผลิตภัณฑ์

เช็ดให้แห้ง และ จัดเก็บ

หากเก็บเต็นท์ในขณะที่เปียกชื้น การเคลือบโพลียูรีเทนที่
ด้านหลังของผ้าจะทำปฏิกิริยากับความชื้น และอาจเสื่อม
สภาพหรือทำให้เทปซีลตะเข็บหลุดออกส่งผลให้ให้ความ
สามารถในการกันน้ำลดลง

โปรดระมัดระวังเป็นพิเศษในการเช็ดความชื้นออกจาก
ตะเข็บ

การใช้งานสำหรับ 3 ฤดูกาล

ผลิตภัณฑ์นี้ไม่ได้ออกแบบมาเพื่อให้ทนต่อหิมะ หรือ อุณหภูมิที่ต่ำ อย่าใช้ในอุณหภูมิต่ำเพราะที่ชิปอาจค้าง หรือ มีหิมะเกาะ

ห้ามนำ ป้ายเครื่องหมายป้องกันอัคคีภัย ออก

อย่าตัดหรือถอดป้ายเครื่องหมายป้องกันอัคคีภัยที่ติดอยู่กับ ผลิตภัณฑ์ออก

ผลิตภัณฑ์ที่ไม่มีป้ายเครื่องหมายป้องกันอัคคีภัย ไม่สามารถ รับประกันหรือซ่อมแซมได้

■ ข้อควรระวังในการติดตั้ง และ ใช้งาน

อย่าลืมอ่านและทำความเข้าใจเนื้อหาต่อไปนี้นำไปใช้เพื่อป้องกันอันตรายต่อผู้ใช้งาน, ผู้อื่น และ ความเสียหายต่อทรัพย์สิน



อันตราย !!

ระบุเนื้อหาที่อาจทำให้เสียชีวิต
หรือ บาดเจ็บสาหัส

- ไม่อนุญาตให้จุดไฟในเต็นท์ที่พักอาศัย Shelters และ Tarps เป็นอันตรายอย่างยิ่งเนื่องจากมีความเสี่ยงต่อการเกิดไฟไหม้ การขาดออกซิเจน การเป็นพิษของก๊าซคาร์บอนมอนอกไซด์ ฯลฯ ห้ามใช้อาวุธปืน และ ใช้งาน เต็นท์ Shelters และ Tarps ให้อยู่ห่างจากเปลวไฟ
- หากสภาพอากาศไม่ดี เช่น เกิดพายุไต้ฝุ่น ฝนฟ้าคะนอง หรือ หากคุณคาดว่าจะมีสภาพอากาศเช่นนี้ ให้หยุดตั้งแคมป์ในทันที
- อย่างกางเต็นท์ในสถานที่ที่ได้รับผลกระทบจากลมได้ง่าย หรือมีความเสี่ยงที่จะเกิดดินถล่มหรือน้ำท่วม



คำเตือน !!

ระบุเนื้อหาที่อาจก่อให้เกิดการบาดเจ็บ หรือทรัพย์สินเสียหาย

- ผลิตภัณฑ์นี้ไม่เหมาะสำหรับการใช้งานอย่างถาวร หากติดตั้งผลิตภัณฑ์นี้อย่างถาวรผลิตภัณฑ์นี้จะเสื่อมสภาพ และได้รับความเสียหายในเวลาอันสั้น เนื่องจากผลกระทบของรังสีอัลตราไวโอเล็ตและองค์ประกอบอื่น ๆ
- ควรติดตั้งบนพื้นผิวเรียบที่มีการระบายน้ำที่ดี ความชื้นและสิ่งสกปรกอาจทำให้เสื่อมสภาพและพื้นที่ที่ขรุขระอาจทำให้ผลิตภัณฑ์เสียหายได้
- ก่อนการติดตั้ง ควรนำสิ่งที่อาจทำให้ผลิตภัณฑ์เสียหาย เช่น ก้อนหิน และ กิ่งไม้ ออกก่อนทำการติดตั้ง
- การใช้งานผลิตภัณฑ์ ควรใช้งานสำหรับสองคนขึ้นไป และใส่ใจสภาพแวดล้อม
- ห้ามติดตั้ง ในขณะที่ลมแรง ตัวอุปกรณ์อาจปลิวหรืออาจเกิดความเสียหายจากแรงลม
- เมื่อติดตั้ง ควรเตรียมพร้อมสำหรับลมกระโชกและตรวจสอบให้แน่ใจว่าตัวเต็นท์และโครงสร้างหลักจะไม่ลอยขึ้น
- การประกอบผลิตภัณฑ์ที่ไม่ถูกต้องอาจทำให้เกิดความเสียหายได้เมื่อประกอบเสาหรือโครงสร้างควรตรวจสอบให้แน่ใจว่า

เทียบแต่ละส่วนอย่างแน่นหนา

- เมื่อทำการติดตั้งเสา หรือ โครงสร้าง โปรดใช้ระมัดระวัง เพราะอาจจะทำให้เกิดการเสียหายต่อสิ่งที่อยู่รอบข้าง
- หลังจากติดตั้งแล้วให้ยึดเต็นท์ Shelter และ Tarp ลงบนพื้นด้วยสมอบกและผูกเชือกเพื่อป้องกันการปลิวของอุปกรณ์
- หลีกเลี่ยงการใช้สินค้าทิ้งไว้ในระยะเวลานาน เพราะสภาพอากาศมีโอกาสเปลี่ยนแปลงกระทันหัน

■ ข้อควรระวัง สำหรับการฉีกขาด และการดูแลหลังการใช้งาน

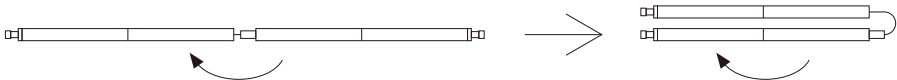
กรุณาทำความเข้าใจเนื้อหาต่อไปนีวก่อนใช้งานเพื่อป้องกันอันตรายต่อผู้ใช้งาน, ผู้อื่น และ ความเสียหายต่อทรัพย์สิน



ระบุเนื้อหาที่อาจทำให้ได้รับบาดเจ็บเล็กน้อยหรือทำให้ทรัพย์สินเสียหาย

คำเตือน !!

- เมื่อทำการลื้อถอนผลิตภัณฑ์ ควรมีสองคนขึ้นไป
- โปรดลื้อถอนผลิตภัณฑ์ตามลำดับการติดตั้งค่าย้อนกลับ การไม่ปฏิบัติตามคำแนะนำอย่างถูกต้องอาจทำให้ผลิตภัณฑ์เสียหายได้
- เมื่อถอดเสาหรือโครงสร้างออก โปรดทำด้วยความระมัดระวังเพราะอาจทำให้เกิดความเสียหายและใส่ใจสิ่งรอบข้าง
- เมื่อเก็บโครงสร้างหรือเสา ที่มี built-in cord (เชือกภายใน) ให้เริ่มพับจากตรงกลางซึ่งจะช่วยลดการสึกหรอของสาย bungee cord โดยไม่ใช้แรงดึงมากเกินไปกับสาย



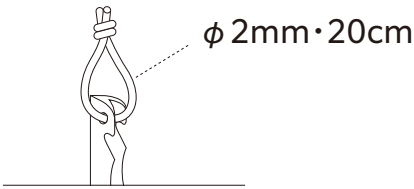
- หลังใช้งานควรทำความสะอาดผ้าและปล่อยให้แห้งก่อนจัดเก็บ หากเก็บไว้โดยไม่กำจัดสิ่งสกปรกหรือความชื้น อาจทำให้สีเปลี่ยนแปลง หรือ เกิดกลิ่นไม่พึงประสงค์ และ อาจทำให้เทปซีลตะเข็บหลุดออกส่งผลให้ความสามารถในการกันน้ำลดลง
- ควรทำความสะอาด โครงสร้าง เสา และ ชิ้นส่วนโลหะอื่น ๆ และเช็ดให้แห้ง ก่อนจัดเก็บ หากเก็บไว้ในขณะที่ชื้นหรือมีสิ่งสกปรก อาจทำให้เกิดความเสียหายจากการกัดกร่อน
- เกลือมีผลต่อการเร่งการเสื่อมสภาพของเนื้อผ้า หากใช้งานใกล้ทะเลควรล้างทำความสะอาดด้วยน้ำจืดและเช็ดให้แห้งก่อนทำการจัดเก็บ
- ใช้ผ้าขนหนูนุ่ม ๆ เพื่อทำความสะอาดผ้า หรือ เช็ดความชื้นออกเบา ๆ การถูอาจทำให้สารเคลือบของผ้าเสียหายได้
- อย่าใช้ตัวทำละลายเช่น ทินเนอร์ มีความเสี่ยงที่จะทำให้ผิวเคลือบกันน้ำหลุดหรือเปลี่ยนสีได้
- กรุณาอย่าซัก เพราะจะนำไปสู่การเสื่อมสภาพของเนื้อผ้า และทำให้ชิ้นส่วนอื่น ๆ เสียหาย
- โปรดเก็บไว้ให้พ้นจากมือเด็ก

■ ขั้นตอนการติดตั้ง

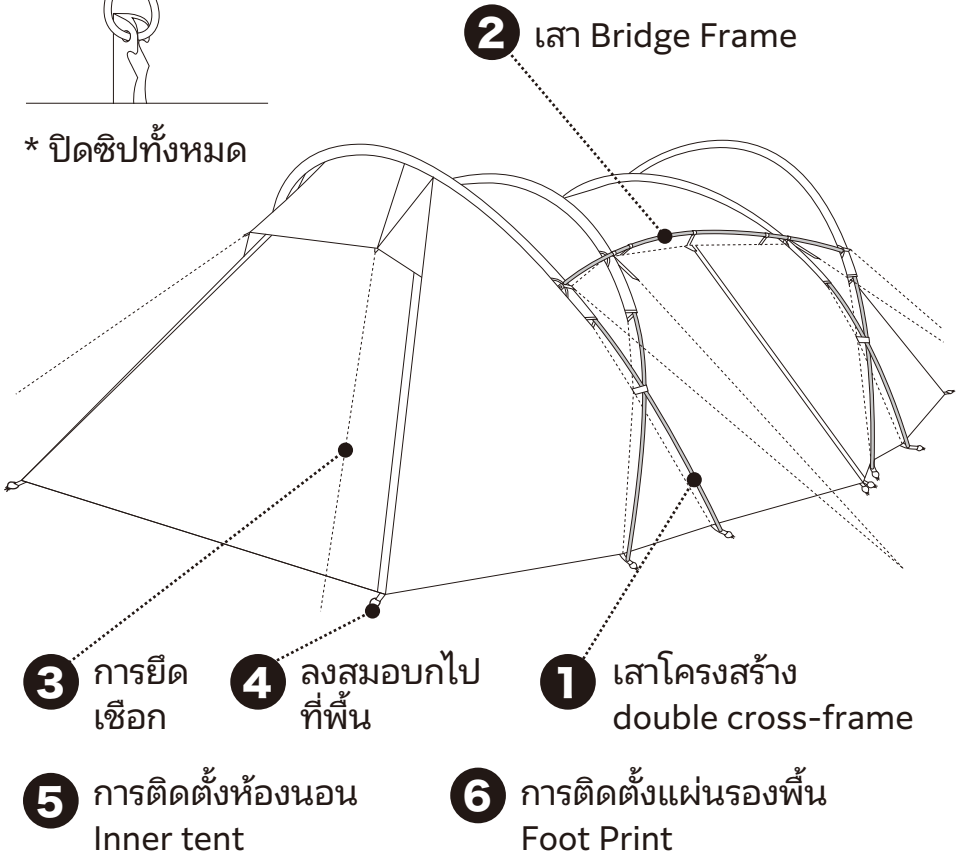
ติดตั้งตามลำดับตัวเลข

[เตรียมตัวล่วงหน้า]

* ผูกเชือกกับสมอบก



* ปิดซิปปทั้งหมด



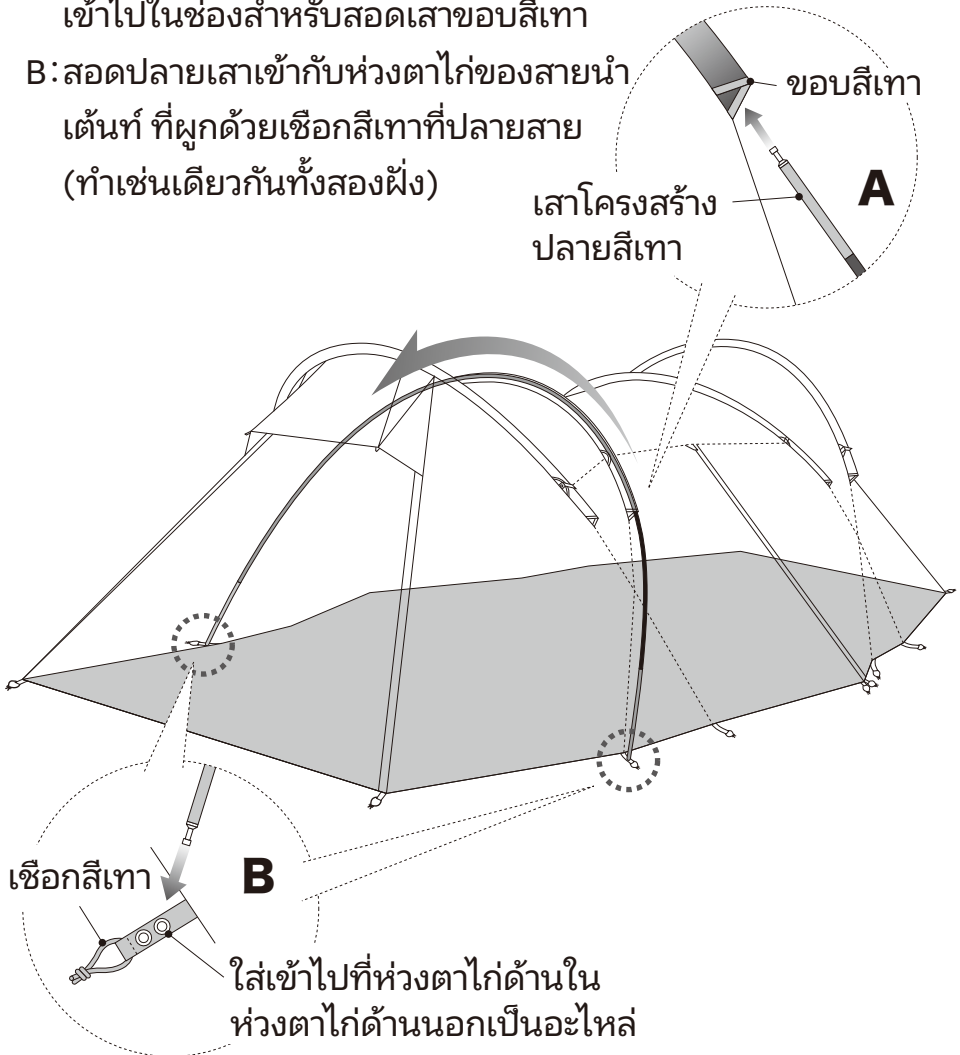
1 เสาโครงสร้าง double cross-frame

ประกอบเสาโครงสร้างทั้งหมด (รวม 6 เฟรม)

A: ใส่เสาโครงสร้างปลายสี่เท้า (double cross-frame สั้น)

เข้าไปในช่องสำหรับสอดเสาขอบสี่เท้า

B: สอดปลายเสาเข้ากับห่วงตาไก่ของสายนำ
เต็นท์ ที่ผูกด้วยเชือกสี่เท้าที่ปลายสาย
(ทำเช่นเดียวกันทั้งสองฝั่ง)



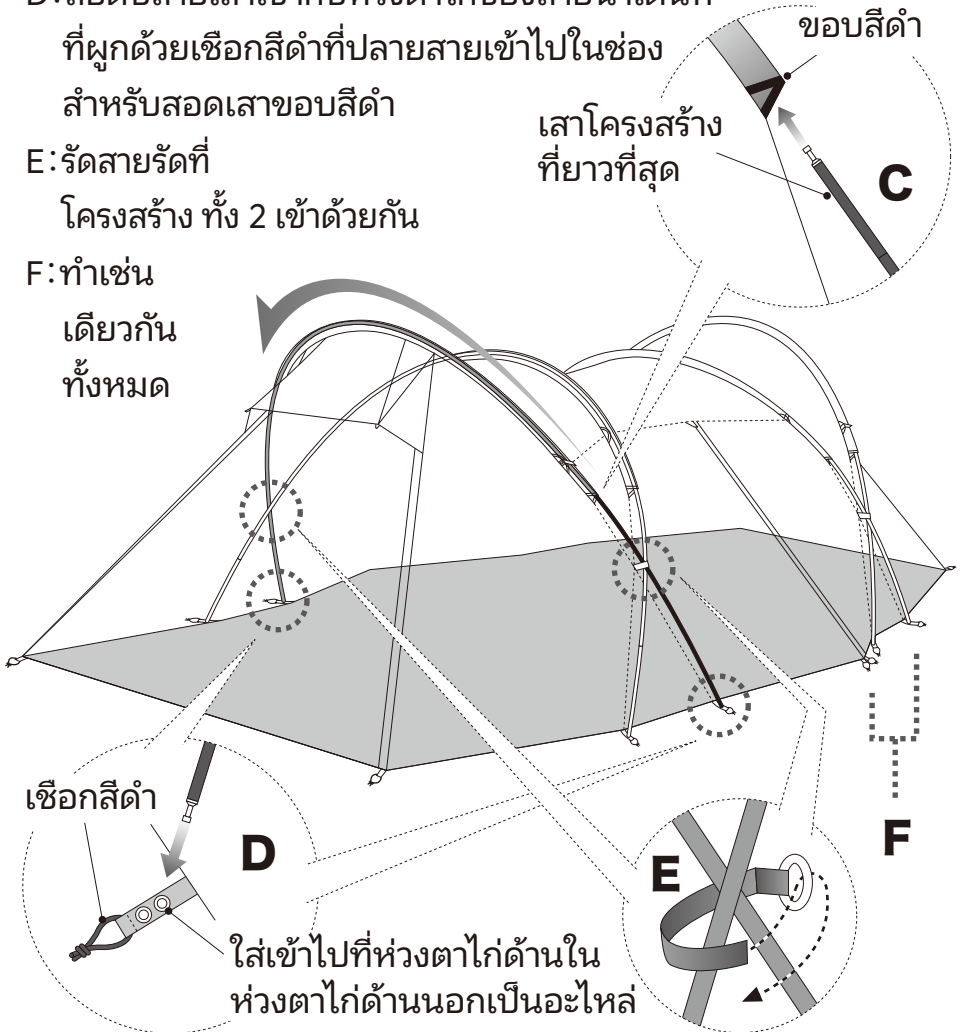
1 เสาโครงสร้าง double cross-frame

C: ใส่เสาโครงสร้างตัวยาว (double cross-frame ยาว) เข้าไปในช่องสำหรับสอดเสาขอบสีดำ

D: สอดปลายเสาเข้ากับห่วงตาไก่ของสายนำเต็นท์ที่ผูกด้วยเชือกสีดำที่ปลายสายเข้าไปในช่องสำหรับสอดเสาขอบสีดำ

E: รัดสายรัดที่โครงสร้าง ทั้ง 2 เข้าด้วยกัน

F: ทำเช่นเดียวกันทั้งหมด



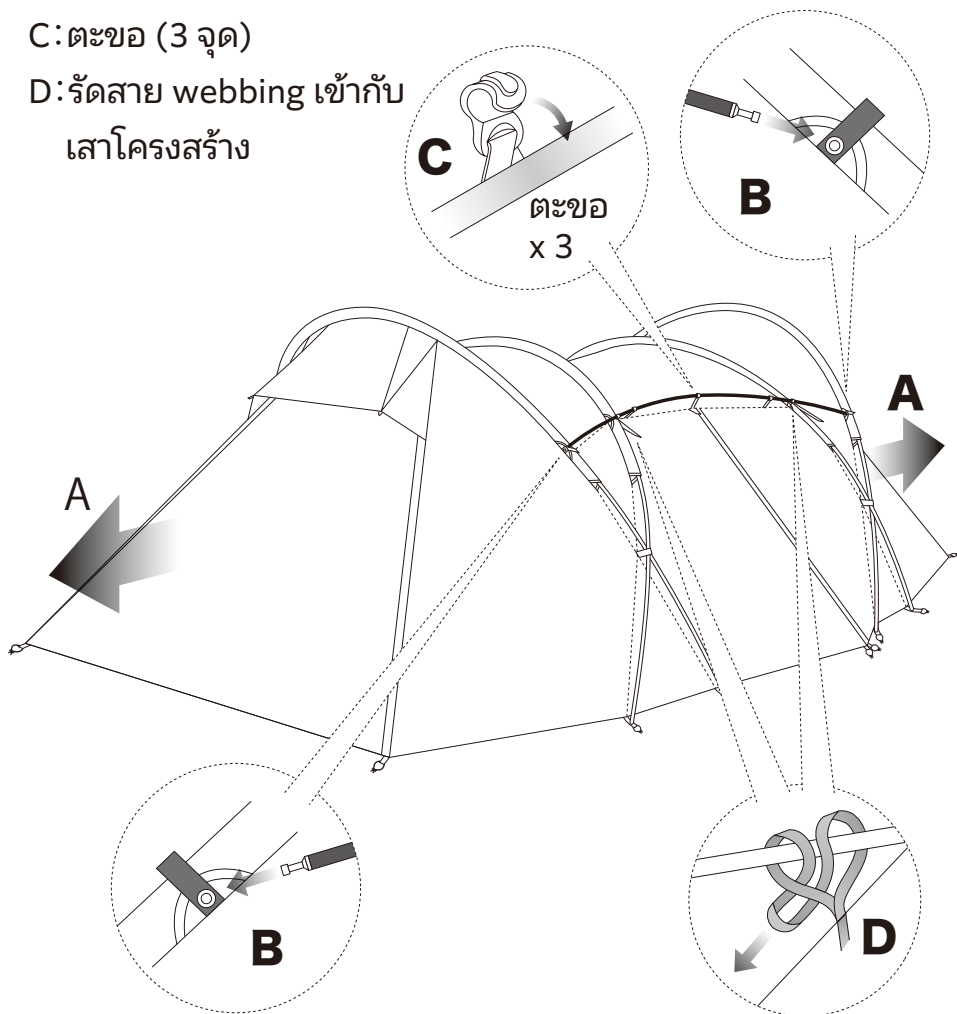
2 เสา Bridge Frame

A: ดึงตัวเต็นท์เพื่อกางออก

B: สอดปลายเสาโครงสร้างที่สั้นที่สุด (Bridge Frame) เข้าไปที่
ห่วงตาไก่ที่ติดกับช่องสำหรับสอดเสา (ทำเช่นเดียวกันทั้งสองฝั่ง)

C: ตะขอ (3 จุด)

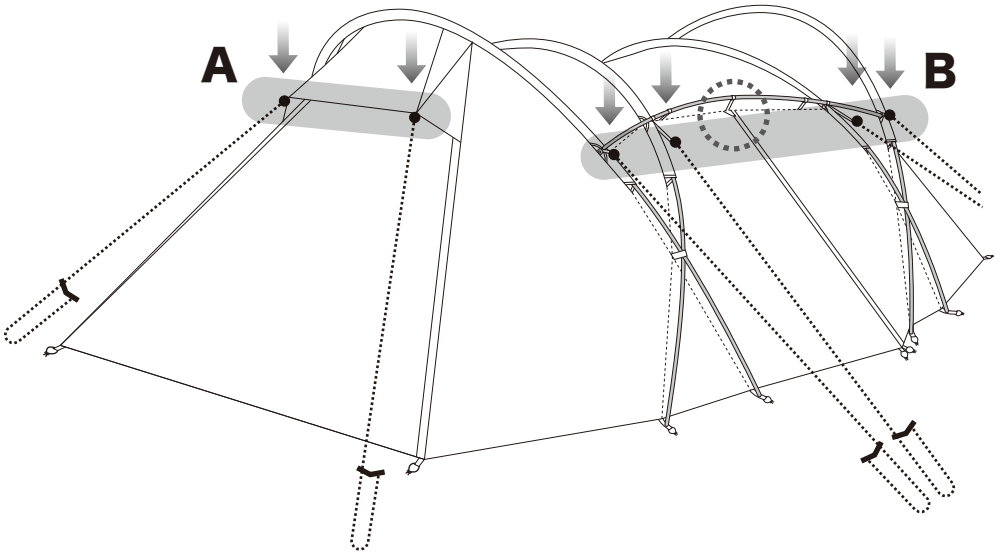
D: รัดสาย webbing เข้ากับ
เสาโครงสร้าง



3 การยึดเชือก

- A: ผูกเชือก (2 จุด) เพื่อระบายอากาศ
(การระบายอากาศ สามารถทำแบบได้ทั้งสองฝั่ง)
- B: ผูกเชือกทั้ง 4 จุด
(ทำแบบเดียวกันในด้านตรงกันข้าม)

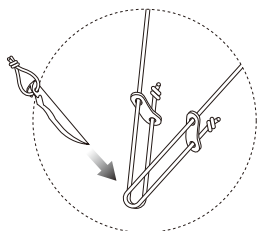
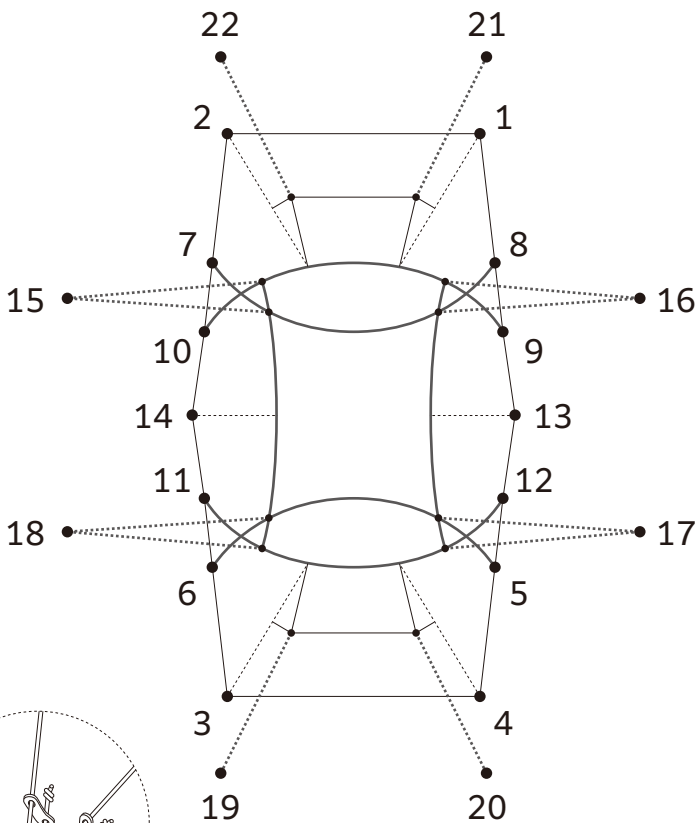
การตั้งเชือก



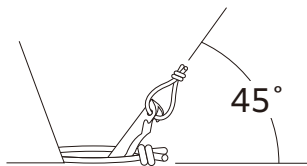
○ ห่วงสายรัดด้านในเป็นห่วงสำรองสำหรับใช้ในกรณีที่ลมแรง

4 ลงสมอบกไปที่พื้น

ลงสมอบกกับพื้นตามลำดับตัวเลข



ใช้เชือก 2 เส้น กับสมอบก
หนึ่งอัน สำหรับจุดที่
15-18

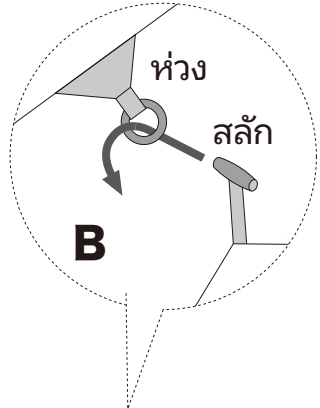


ลงสมอบกที่มุม
45°

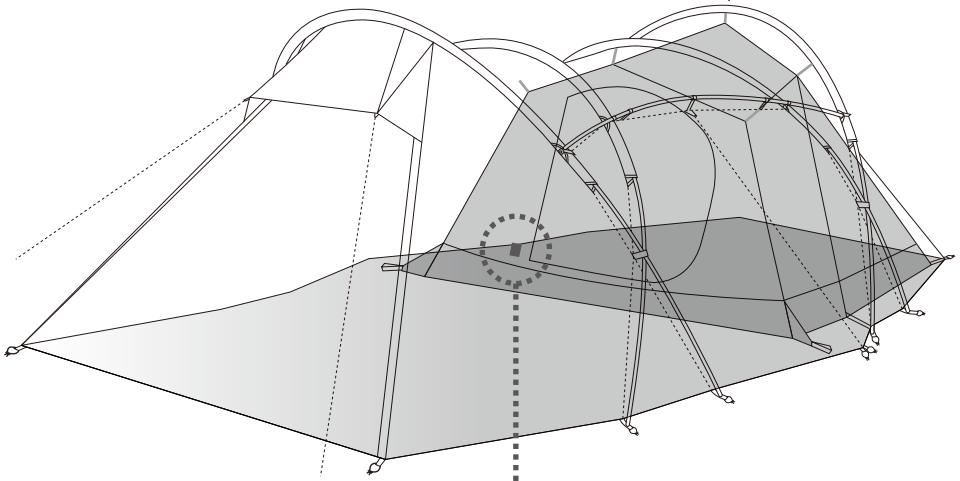
5 การติดตั้ง Inner Tent (ส่วนบน)

A: การสังเกตด้านหน้าและด้านหลังของ Inner Tent ให้หันด้านที่มีโลโก้ใกล้กับ ประตู เข้าไปทางด้านในในตัวเต็นท์

B: สลักรับเข้ากับ ห่วง O-ring ของตัวเต็นท์ (6 ตำแหน่ง)



【ดูจากมุมมองด้านหน้า】



A ด้านที่มีโลโก้ควรหันหน้า
เข้าหาด้านในในตัวเต็นท์

* ตัวเต็นท์มีการออกแบบที่สมมาตรดังนั้นจึงสามารถติดตั้งได้ทั้งด้านหน้าหรือด้านหลัง

5 การติดตั้ง Inner Tent (ส่วนล่าง)

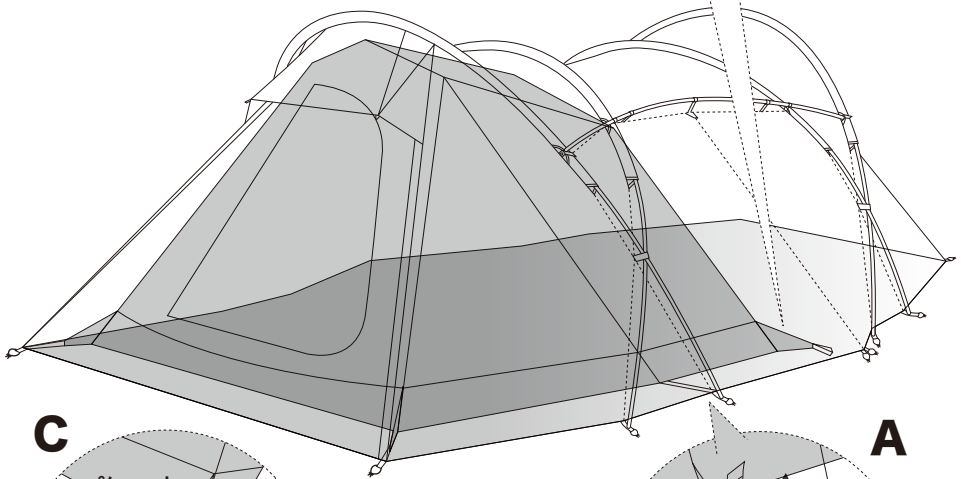
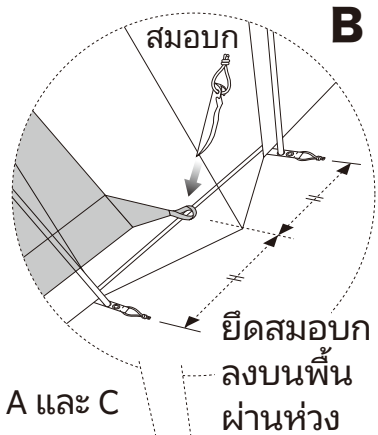
A: ใส่สลักเข้ากับ ห่วง O-ring ของตัวเต็นท์ (ทั้งด้านซ้ายและขวา)

B: ยึดสมอบกลงบนพื้นผ่านห่วง (ทั้งด้านซ้ายและขวา)

C: เกี่ยวห่วงสายรัด เข้ากับสมอบก (ทั้งด้านซ้ายและขวา)

* ปรับความตึงด้วยตัวปรับ ในตำแหน่ง A และ C

【ดูจากมุมมองด้านหลัง】



C การปรับแต่ง

เกี่ยวห่วงเข้ากับสมอบกที่มุมต่างๆ ของตัวเต็นท์

A การปรับแต่ง

เกี่ยวตัวสลักเข้ากับห่วง O-ring

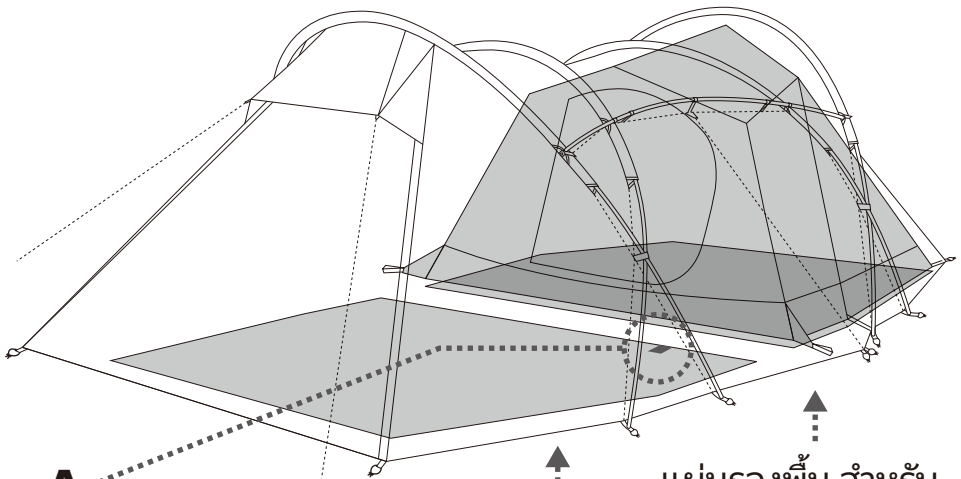
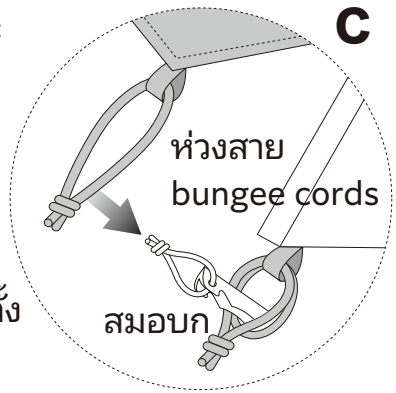
6 การติดตั้งแผ่นรองพื้น Foot Print

A: สังเกตดูแผ่นรองพื้นทั้งด้านหน้าและด้านหลัง

B: เมื่อใช้เป็นแผ่นป้องกันสำหรับ Inner Tent ให้ติดตั้งไว้ที่ด้านใต้ Inner Tent

เมื่อใช้เป็นแผ่นรองนั่งสามารถติดตั้งในห้องด้านหน้าของเต็นท์ได้

C: เกี่ยวสาย bungee cords เข้ากับสมอบก



A

- ด้านที่มีโลโก้คือด้านหน้า
- ด้านที่เป็นเงาคือด้านหลัง

↑
แผ่นรองนั่ง
↑
แผ่นรองพื้น สำหรับ
ป้องกัน Inner Tent
↑
B

■ การรับประกันและการซ่อมแซม

หากพบข้อบกพร่องใด ๆ ในผลิตภัณฑ์ โปรดติดต่อร้านค้าตัวแทนจำหน่ายที่ซื้อสินค้าหรือติดต่อเราโดยตรง เราจะเปลี่ยนหรือซ่อมแซมสินค้าใด ๆ ที่พบว่ามข้อบกพร่องในการผลิตโดยไม่เสียค่าใช้จ่าย เราจะซ่อมแซมผลิตภัณฑ์ที่เกิดความเสียหายจากการสึกหรอและตามอายุการใช้งาน ในราคาที่เหมาะสม โปรดทราบว่า การจัดหาวัสดุบางอย่างอาจทำได้ยากเนื่องจากผลิตภัณฑ์และชิ้นส่วนบางชิ้นหยุดการผลิตและอาจไม่สามารถซ่อมแซมได้ตามสภาพของผลิตภัณฑ์

* เมื่อส่งสินค้าซ่อมโปรดขจัดสิ่งสกปรกและความชื้นออกจากผลิตภัณฑ์ก่อนทำการจัดส่งซ่อม ความชื้นและสิ่งสกปรกอาจมีผลต่อการซ่อมแซม ผลิตภัณฑ์และอุปกรณ์ที่ไม่สะอาดและแห้งเมื่อเดินทางมาถึงเพื่อซ่อมแซมจะต้องเสียค่าใช้จ่ายเพิ่มเติมในการทำความสะอาด ขอขอบคุณ สำหรับความเข้าใจของคุณ

ZANE ARTS ตัวแทนจำหน่าย

แซนอาร์ท ไทยแลนด์

ADD: 58/5 ม.เสนานิเวศน์ ซอย112 ถนนพหลโยธิน
แขวง/เขตลาดพร้าว กทม. 10230

Phone: +6691-790-5599

ZANE ARTS, Inc.

7168-13 Shimauchi Matsumoto-shi Nagano

390-0851 Japan