



# 使用說明書

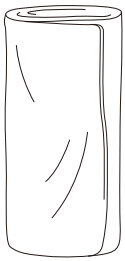
TWN / Ver 1.00

SMALL SIZE ONE POLE SHELTER

PS-011 / GIGI-1

## ■ 套裝內容

使用產品前，請先確認配件數量，如有缺少，請聯繫購買的店家或是本公司。



營帳主體×1



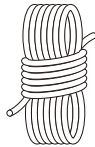
主營柱×1



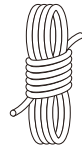
副營柱×2



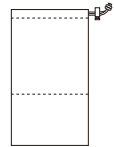
V形營釘  
×18



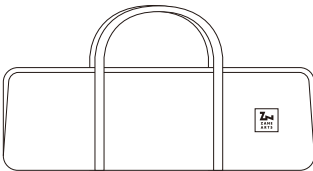
4M雙頭  
營繩  
×2



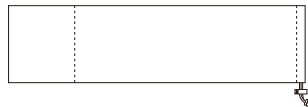
3M  
營繩  
×4



營釘營繩  
收納袋×1



攜行袋×1



營柱收納袋×1

※請準備額外的營釘、營繩以備不時之需。

## ■ 產品介紹

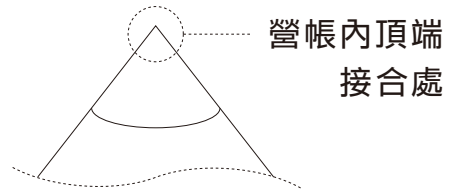
使用前請先充分了解本產品的特性。

---

如有漏水現象,請塗 帳篷防水縫線膠

---

PS-011/GIGI-1營帳內頂端的接合處，有無法貼合防水貼條的地方，如有漏水現象，請 塗 市售的帳篷防水縫線膠。



---

絕對禁止使用柴火爐

---

本產品使用化學纖維布料，化學纖維在燃燒後會有液化的特性，若不慎碰觸到纖維熔化後的液體，會導致嚴重的燒燙傷。

因此請務必讓營帳遠離火源，特別是柴火爐，絕對禁止於營帳內使用。

---

## 布料上的皺褶

---

營帳所使用的布料，是會產生皺摺的化學纖維。本產品的布料會因顏色的不同、質料厚度及表層加工等，有較明顯的皺褶，但不影響產品機能，請安心使用。

---

## 營帳防潑水效果降低

---

布料表層雖有矽的防潑水加工，但隨著使用次數增加，可能會有防潑水效果降低，或出現雨斑的情形。防潑水效果無法長久維持，敬請見諒。

即使表層防潑水效果降低，內層防水效果並不會受到影響，請安心使用。

---

## 防水貼條變色

---

防水貼條的顏色會隨著時間漸漸改變，但功能不受影響，請安心使用。

---

## 確實乾燥後再存放

---

如果將本產品保存於潮濕的環境，水分會影響布料內層的PU防水塗層，讓塗層分解、剝離、防水貼條剝落等情況發生，導致防水效果受損。

營帳使用完畢請確實乾燥，並避免保存於高溫潮濕的環境。

特別是防水貼條處容易殘留水分，請用乾布、毛巾等確實擦拭，使之乾燥。

---

## 三季使用

---

本產品無法在下雪等低溫環境下使用，請勿於能夠使拉鍊結冰的低溫及下雪等環境使用。

---

## 請勿剪下嚴禁煙火標籤

---

請勿剪下產品上標有嚴禁煙火的標籤。缺少嚴禁煙火標籤的產品恕不接受保固、維修等服務。

## ■ 搭設及使用中的注意事項

為避免搭設的過程中，對自己或他人造成人身財產等傷害，請務必遵守以下內容。



---

可能導致自己或他人重傷、死亡等。

**危險**

---

- 營帳周遭嚴禁煙火。火災、缺氧及一氧化碳中毒等意外非常危險。因此使用爐火時，請務必確保營帳遠離火源。
- 颱風及暴風雨等惡劣天氣時，請盡快終止露營活動。
- 請勿在易受強風影響以及容易發生落石、雪崩、淹水等高風險地點搭設。



---

可能導致自己或他人輕傷及物品損壞等。

---

## 注意

- 非提供常態性搭設。若為常態性搭設，可能會因紫外線照射等因素，導致產品壽命縮短。
- 請搭設在排水良好、平坦的地點。水氣及污垢容易讓布料變質、不平整的營地會使營帳歪斜導致破損。
- 搭設前請先移除任何可能對產品造成損壞的石頭、樹枝等尖銳物。
- 搭設時請務必兩人以上共同作業，並注意周遭以免發生意外。
- 請勿於強風中搭設，營帳可能會被強風吹走或是被強風的力量破壞。
- 搭設時請隨時注意營帳的固定與支撐，避免被突然的強風吹走。
- 組裝營柱時，請確認每一節的營柱都有確實固定在正確的位置。在未確實固定的情況下搭設，可能會導致營柱變形或是破損。

- 架設營柱時，請注意周遭並小心營柱兩端的回彈，以免發生意外。
- 搭設完成後，為避免營帳受到強風的影響受損，請確實使用營繩營釘拉撐固定。
- 請避免長時間離開營帳，以應對突然的天候變化。



## ■ 撤收及使用後的注意事項

避免撤收的過程中，對自己或他人造成人身財產等傷害，請務必遵守以下內容。



---

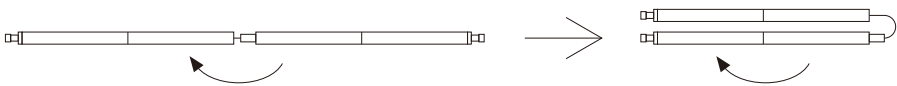
可能導致自己或他人輕傷及物品損壞等。

---

### 注意

---

- 撤收時請務必兩人以上共同作業。
- 撤收時請按照與搭設順序相反的步驟操作，未依順序撤收可能會導致產品損壞。
- 拔除營柱的同時，請注意周遭並小心營柱兩端的回彈，以免發生意外。
- 在收納內有彈性繩的營柱時，請由營柱的中央開始對折，如此一來可減輕彈性繩的負擔，避免過度緊繃，延緩彈性繩的老化。



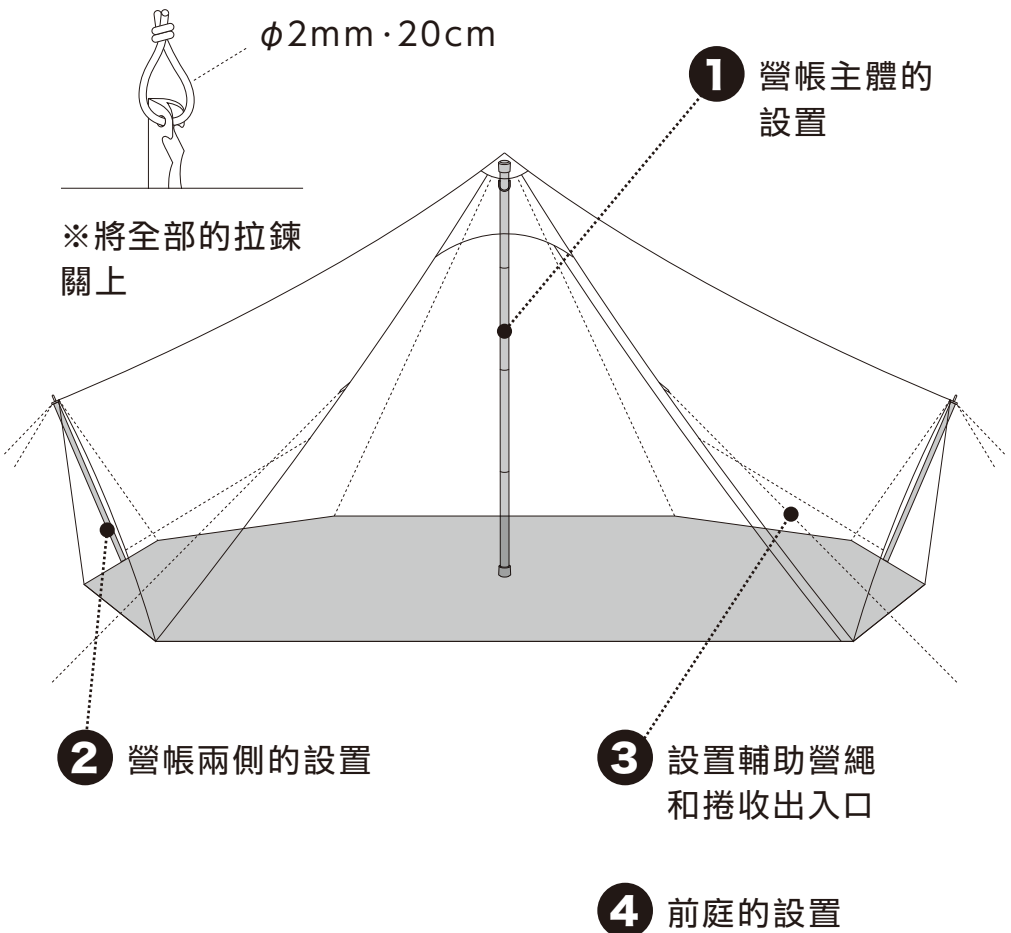
- 營帳使用完畢請將布料上的髒污去除，充分乾燥後保存。如未將髒污去除、確實乾燥，可能會導致布料染色、發霉、發臭或是防水貼條剝落等情形發生。
- 營柱等金屬配件請充分乾燥後保存。如未將水分與髒污去除，可能會導致零件的腐蝕與損壞。
- 鹽分會加速布料的老化及變質。如在海邊使用，使用完請以清水沖洗，乾燥後保存。
- 清潔營帳上的髒污或水分時，請使用質地柔軟的毛巾，以輕壓的方式去除。若是用反覆搓揉或來回摩擦的方式，可能會傷害到布料上的塗層。
- 請勿使用清潔劑等有機溶劑清洗營帳，可能會導致防水塗層剝離和掉色。
- 請勿以洗衣機清洗，以免布料變質和零件損壞。
- 請存放於孩童無法拿取的地方。

## ■ 搭設順序

請依編號順序架設

### 【事前準備】

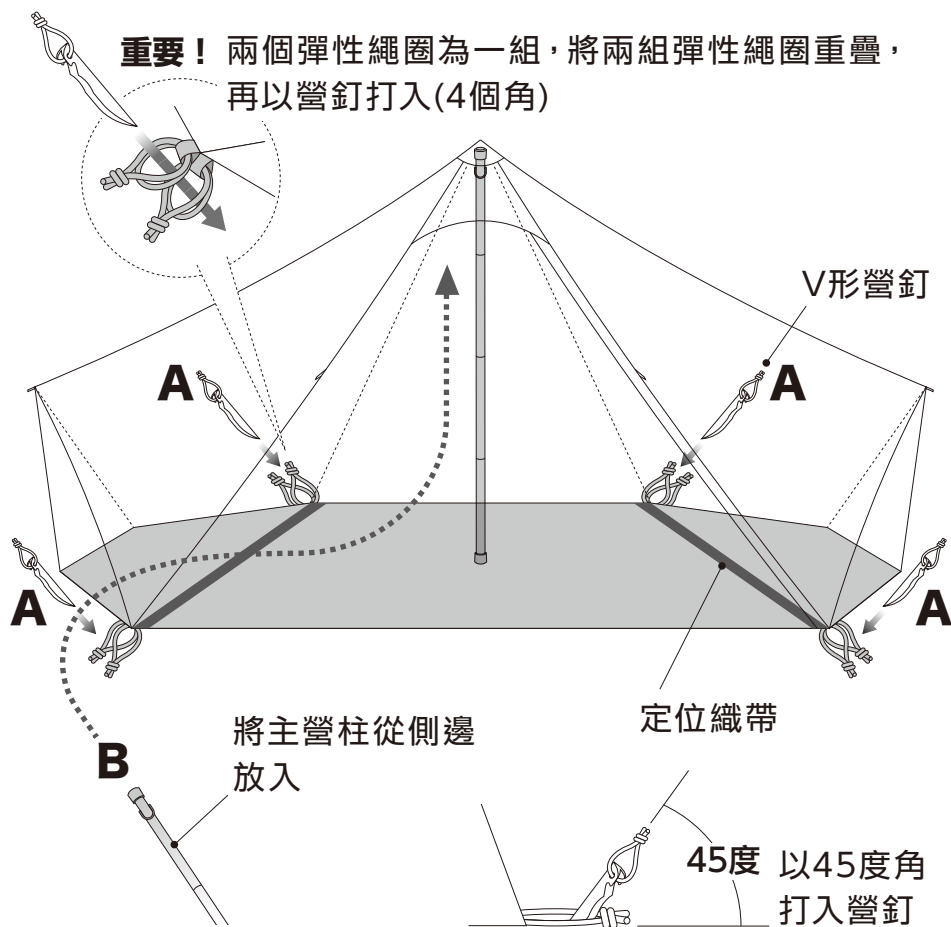
※用市售的繩子製作營釘上的繩環



# 1 營帳主體的設置

A: 將定位織帶四個角的彈性繩圈，以V形營釘固定，使營帳呈現一個長方形。

B: 將主營柱從側邊出入口放入，對準頂端固定點，撐起營帳。



## 2 營帳兩側的設置

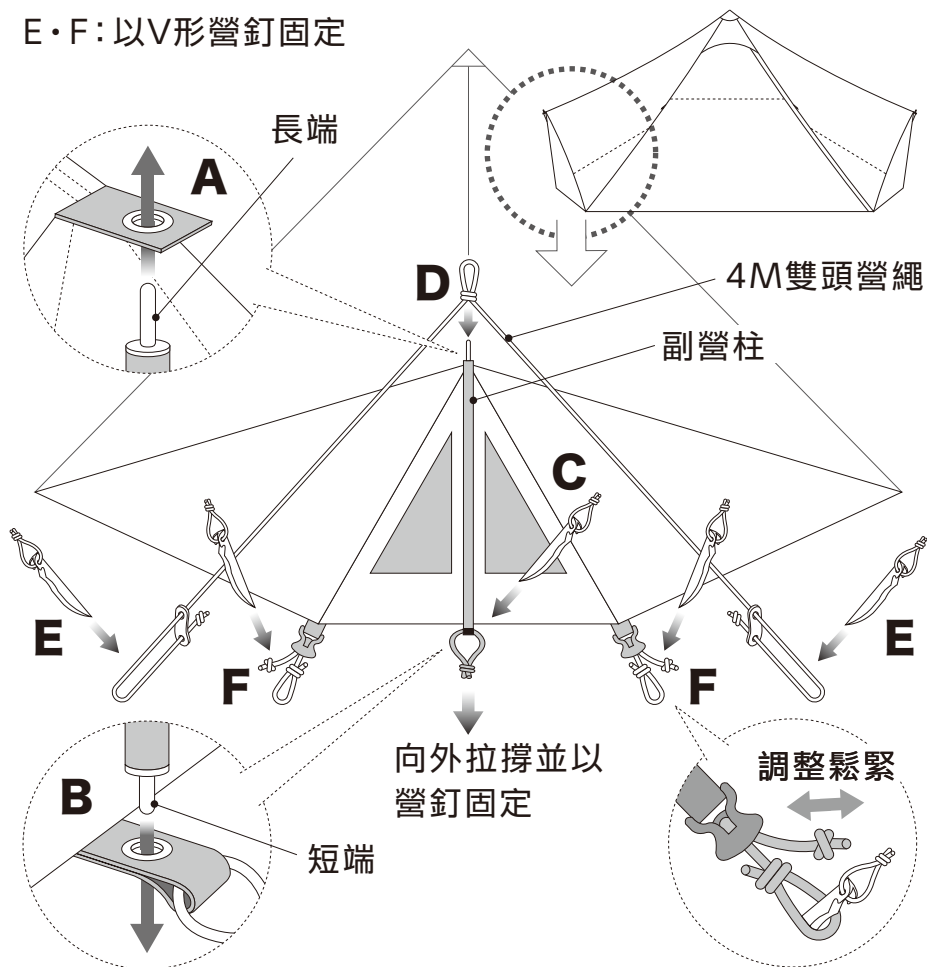
A: 將副營柱的上端(長端)插入金屬環。

B: 將副營柱的下端(短端)插入金屬環。

C: 以V形營釘固定

D: 將4M雙頭營繩掛至副營柱

E·F: 以V形營釘固定



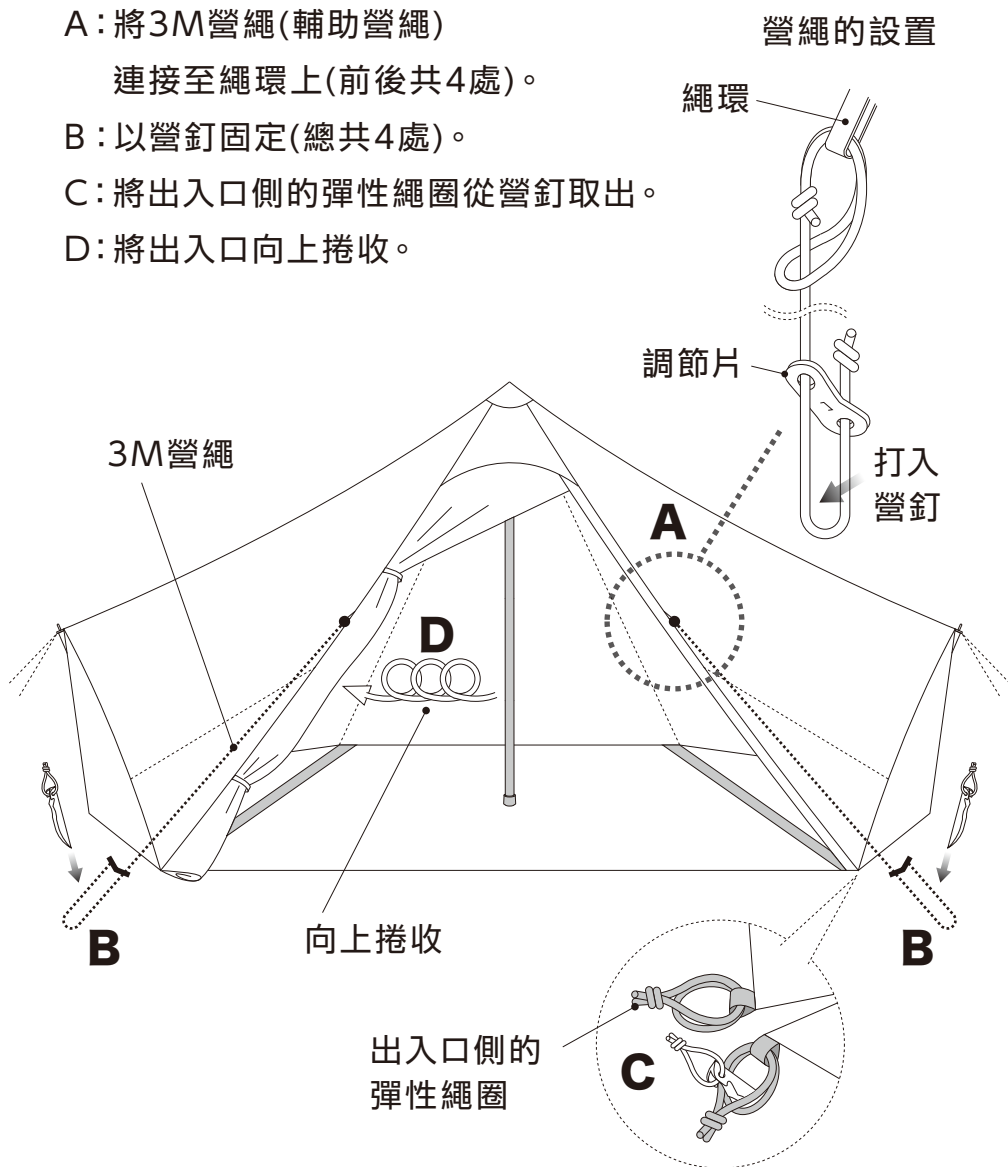
### 3 設置輔助營繩和捲收出入口

A: 將3M營繩(輔助營繩)  
連接至繩環上(前後共4處)。

B: 以營釘固定(總共4處)。

C: 將出入口側的彈性繩圈從營釘取出。

D: 將出入口向上捲收。

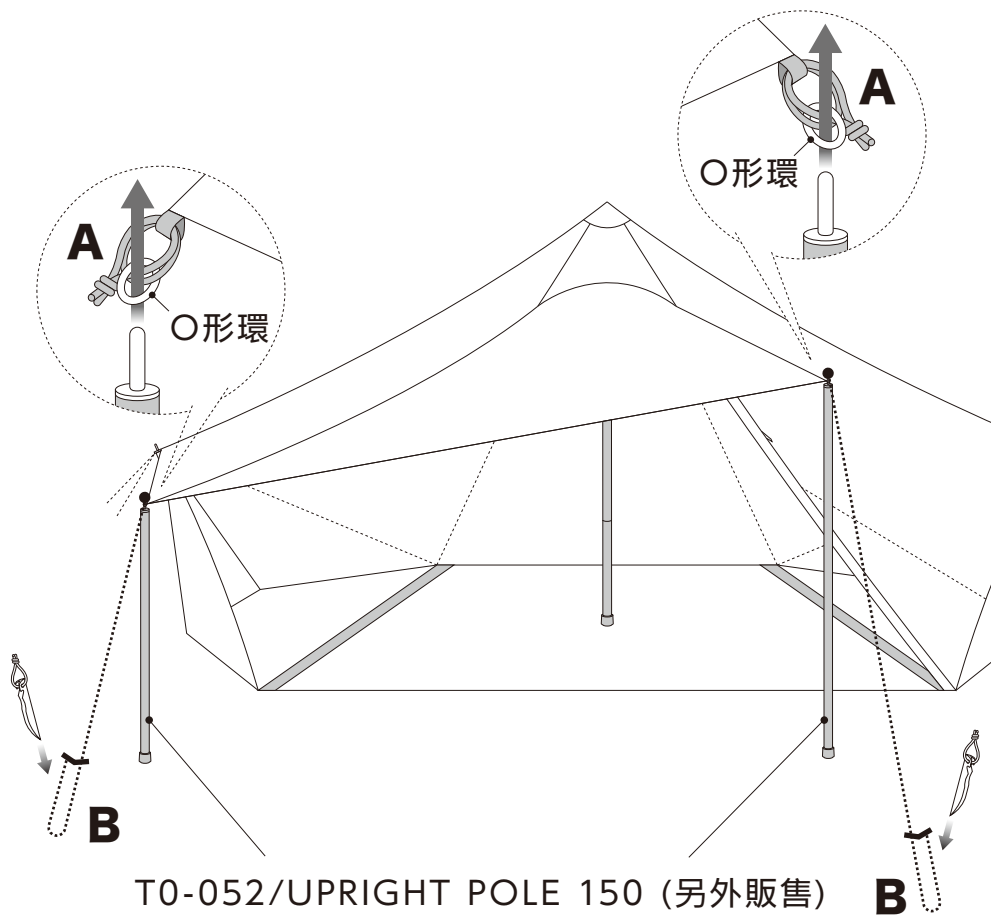


## 4 前庭的設置

※若要撐起前庭，需另外購買營柱×2、營釘×2。

A：將營柱前端插入O形環中。

B：以3M營繩和營釘固定(3處)。



## ■ 保固和維修

產品若有不妥善之處，請聯繫購買店家或是聯絡本公司。如有製造上的瑕疵，本公司提供免費更換及維修的服務。對於產品使用及老化造成的損壞，將會有維修費用產生。根據產品本身狀況及缺乏料件等因素，會導致無法維修的情形發生，敬請見諒。

※產品送修前請先去除髒污及水氣。髒污及水氣會影響維修作業。若本公司在維修前需要進行產品的清潔與整理，額外產生的時間與費用，須由客人自行負擔。感謝您的體諒與包容。

ZANE ARTS台灣總代理  
100mountain 百岳戶外裝備  
ADD: 80654 高雄市前鎮區民權二路456號  
Phone: +886-7-3317380

ZANE ARTS, Inc.  
7168-13 Shimauchi Matsumoto-shi Nagano  
390-0851 Japan